

BAS-311G

BAS-326G

ダイレクトドライブ

プログラム式電子ミシン

DIRECT DRIVE

PROGRAMMABLE ELECTRONIC PATTERN SEWER



brother[®]

最新の部品情報は Parts Navigation でご覧いただけます。
The latest parts information, refer to the Parts Navigation.

<http://partsbook.brother.co.jp/partsnavi/jpn/>
<http://partsbook.brother.co.jp/partsnavi/eng/>

BROTHER INDUSTRIES, LTD.

•BAS-311G-0■ ■•

②
①

- ① — 1: 厚物 / Heavy-weight materials
— 2: 中厚物 / Medium-weight materials

- ② — S: 電磁式押え上げ / Solenoid-type work clamp lifter
— A: エアー式押え上げ / Pneumatic-type work clamp lifter


BROTHER INDUSTRIES, LTD.

•BAS-326G-0■A•

①

- ① — 1: 厚物 / Heavy-weight materials
— 2: 中厚物 / Medium-weight materials

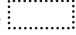
パーツブックご利用に際して

1. この本は、2005年03月のデータに基づいて作成されたものです。
2. 部品は予告なしに設計変更される場合があります。
3. 組単位で補給する部品は、破線で示してあります。
4. 部品コード欄が*となっている場合は、仕様別部品一覧表及びゲージ部品一覧表でお調べ下さい。
(54から56ページ)

目 次

A. 主体関係	1
B. 上軸・針棒関係	3
C1. 送り関係	5
C2. 送り関係	7
C3. 送り関係	11
C4. 送り関係	13
D1. 押え上げ関係	15
D2. 押え上げ関係	17
D3. 押え上げ関係	19
E. 下軸関係	21
F. 給油潤滑関係	23
G. 糸通し関係	25
H. 糸巻関係	27
J. 糸切り関係	29
K. 糸払い関係	33
L. 糸緩め関係	35
M1. コントロールボックス関係	37
M2. コントロールボックス関係(電源基板)	39
N. 操作パネル関係	39
P. 空圧関係	41
Q. 電装品関係	43
R. モータ関係	45
S. プログラマー関係	45
T. 踏板関係	47
Z. 付属品関係	49
Wa. 警告ラベル	53
Sp. 仕様別部品一覧	54
Ga. ゲージ部品一覧表	56
索引	57

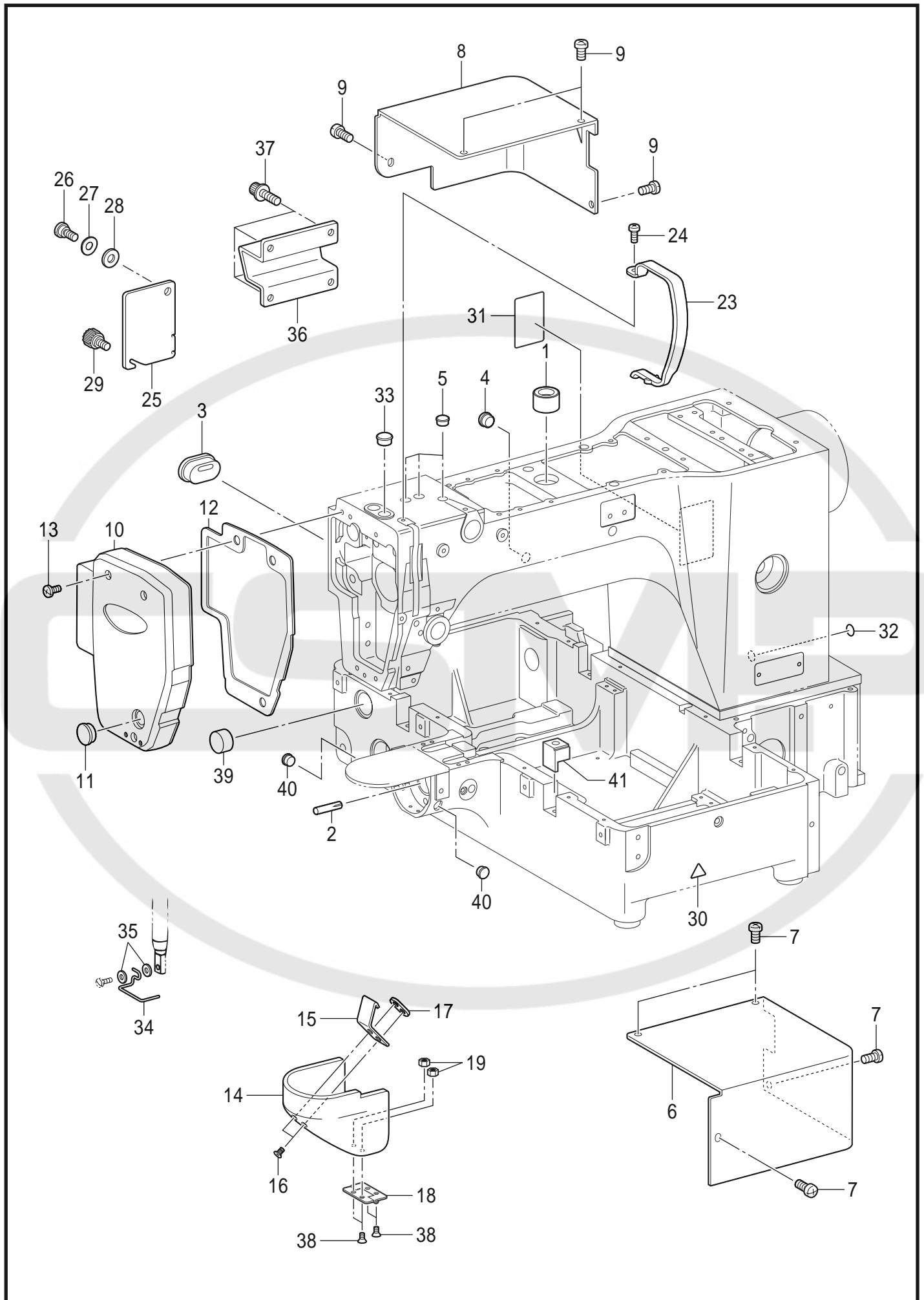
Notes for using this parts book

1. This book was prepared based on information available in March 2005.
2. Parts are subject to changes in design without prior notice.
3. Parts supplied as complete assemblies are circled by a dotted line .
4. If the symbol * is found in the " Parts No." column, refer to the different parts lists, gauge parts list on page 54 - 56.

CONTENTS

A. Machine body	1
B. Upper shaft and needle bar mechanism	3
C1. Feed mechanism	5
C2. Feed mechanism	7
C3. Feed mechanism	11
C4. Feed mechanism	13
D1. Work clamp lifter mechanism	15
D2. Work clamp lifter mechanism	17
D3. Work clamp lifter mechanism	19
E. Lower shaft mechanism	21
F. Lubrication	23
G. Threading mechanism	25
H. Bobbin winder mechanism	27
J. Thread trimmer mechanism	29
K. Thread wiper mechanism	33
L. Tension release mechanism	35
M1. Control box mechanism	37
M2. Control box (PCB) mechanism	39
N. Operation panel mechanism	39
P. Air pressure mechanism	41
Q. Power supply equipment mechanism	43
R. Motor mechanism	45
S. Programmer	45
T. Foot switch pedal mechanism	47
Z. Accessories	49
Wa. Warning labels	53
Sp. Different parts list	54
Ga1. Gauge parts list	56
Index	57

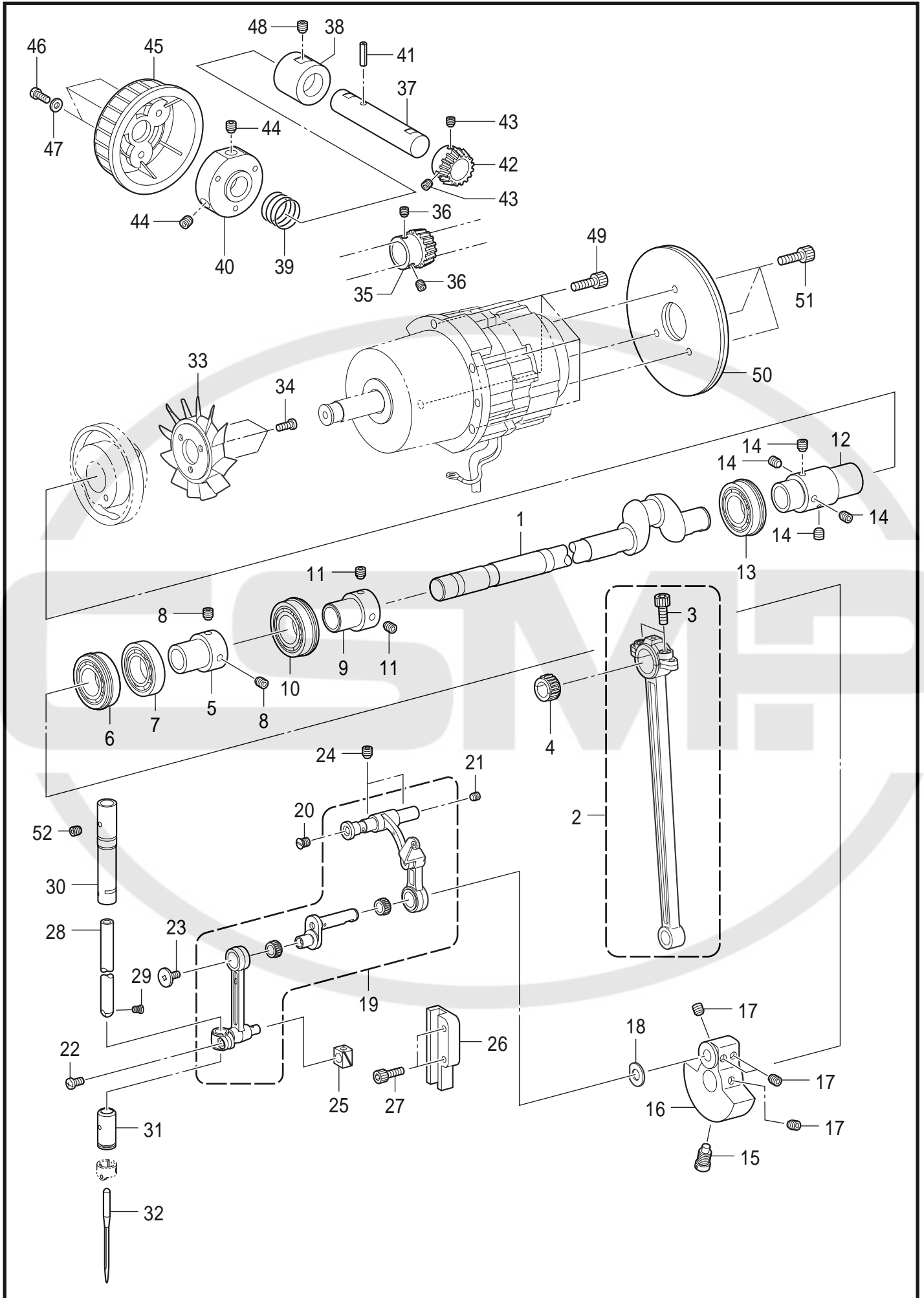
A . 主体関係 / Machine body



A. 主体関係 / Machine body

REF.NO	CODE	Q'TY	品名	NAME OF PARTS	RM
1	SA4594001	1	オサエアゲメタルU	BUSHING U	
2	117608001	1	ミゾツキピン	DOWEL PIN	
3	SA4596001	1	ゴムセン20-15	RUBBER CAP 20-15	
4	117934001	1	ゴムセン13.5	RUBBER CAP, 13.5	
5	104821001	3	ゴムセン10.5	RUBBER CAP, 10.5	
6	SA4597001	1	モータカバー-R	MOTOR COVER R	
7	062061016	4	ナベコ6X10	SCREW PAN M6X10	
8	SA4598001	1	モータカバー-L	MOTOR COVER L	
9	062061016	4	ナベコ6X10	SCREW PAN M6X10	
10	SA4600001	1	メンイタ	FACE PLATE	
11	104449001	1	ゴムセン15.5	RUBBER CAP, 15.5	
12	SA4601001	1	メンイタパッキン	F-PLATE PACKING	
13	062061016	3	ナベコ6X10	SCREW PAN M6X10	
14	SA4603101	1	オオカマカバー	SHUTTLE RACE COVER	
15	SA6272001	1	オオカマカバー-フツクD	SHUTTLE RACE COVER HOOK D	
16	004300513	2	+サラコ3X5	SCREW, FLAT M3X5	
17	SA3264001	1	イタナツト	NUT PLATE	
18	SA6207001	1	チョウバン	HINGE	
19	021300103	2	1シュナツト3	NUT, 1 M3	
23	SA3200101	1	テンビンカバー	THREAD TAKE-UP COVER	
24	062401006	1	ナベコ4X10	SCREW PAN M4X10	
25	SA4604001	1	カンケツカバー	STEPPING COVER	
26	SA3306001	1	ダンネジ7-3	SHOULDER SCREW,7-3	
27	120265002	1	ナミバネザガネ	SPRING WASHER	
28	S07350002	1	ザガネ	WASHER PLAIN	
29	S36475000	1	ツマミネジM5	SCREW, M5	
30	S36924001	1	ワーニングマーク	MARK, INJURY	
			<日本向>	<For Japan only>	
31	SA2040001	1	ラベルチュウイ.ワイ	LABEL, CAUTION JPN/ENG	
			<日本向以外>	<For Except Japan>	
31	SA2041011	1	ラベルチュウイ.チュウエイ	LABEL, CAUTION CHN/ENG	
32	S37060001	1	アースマーク	LABEL, GROUNDING	
33	S20164001	1	ゴムセン13	RUBBER CAP, 13	
34	S02445001	1	フィンガーガード	FINGER GUARD	
35	025350332	2	ヒラザガネダイ3.5	WASHER PLAIN L 3.5	
36	SA4605001	1	マクラ	HEAD REST	
37	S42446001	4	アナボルトザクミ6X14	BOLT, SOCKET (S/P WASHER)M6X14	
38	062300506	4	ナベコ3X5	SCREW PAN M3X5	
39	SA6194001	1	ゴムセン26	RUBBER CAP 26	
40	S44010001	2	ゴムセン11.5	RUBBER CAP 11.5	
41	SA6441001	2	LMキャップ	LM CAP	

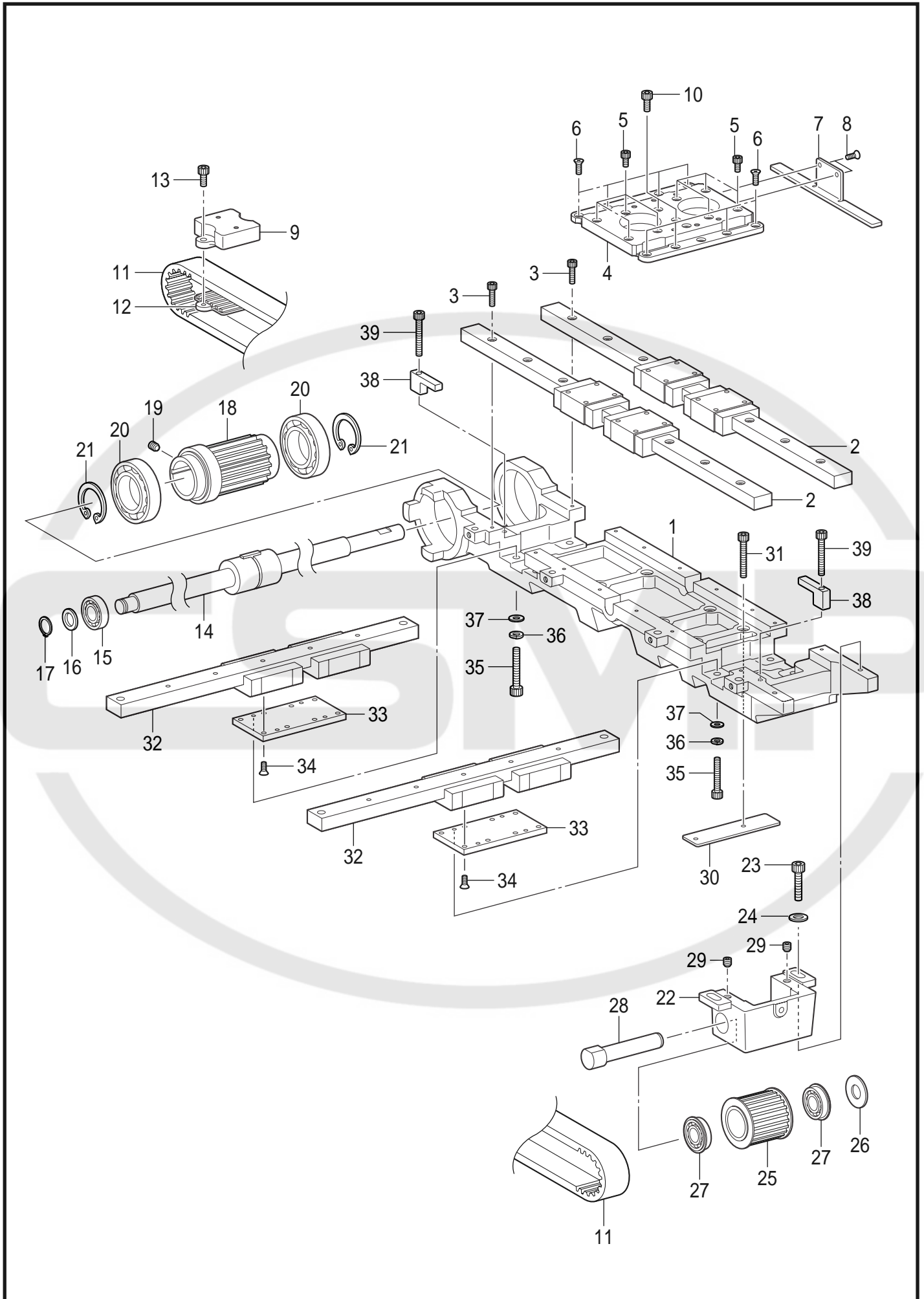
B. 上軸・針棒関係 / Upper shaft and needle bar mechanism



B. 上軸 ・ 針棒関係 / Upper shaft and needle bar mechanism

REF.NO	CODE	Q'TY	品名	NAME OF PARTS	RM
1	SA4606001	1	ウワジク	UPPER SHUFT	
2	SA3499001	1	クランクロツドクミ	CRANK ROD ASSY	
3	018501636	2	アナボルト5X16	BOLT SOCKET M5X16	
4	SA4172001	2	ニードルベアリング: 青色	NEEDLE BEARING: BLUE	
4	SA4173001	2	ニードルベアリング: 黒色	NEEDLE BEARING: BLACK	
4	SA4174001	2	ニードルベアリング: 灰色	NEEDLE BEARING: GRAY	
4	SA4175001	2	ニードルベアリング: 黄色	NEEDLE BEARING: YELLOW	
5	SA3206001	1	ベアリングブツシュ	BALL BEARING BUSH	
6	SA4179001	1	タマジクウケ6904DDUNR	BALL BEARING 6904DDUNR	
7	SA4180001	1	タマジクウケ6904DDU	BALL BEARING 6904DDU	
8	S23651001	2	アナヒラ6X6ホソメ	SET SCREW, SOCKET (FT) M6X6	
9	SA3206001	1	ベアリングブツシュ	BALL BEARING BUSH	
10	SA4177001	1	タマジクウケ6004DDUNR	BALL BEARING 6004DDUNR	
11	S23651001	2	アナヒラ6X6ホソメ	SET SCREW, SOCKET (FT) M6X6	
12	SA4608101	1	ツギテG	JOINT G	
13	SA4178001	1	タマジクウケ6204DDUNR	BALL BEARING 6204DDUNR	
14	S23651001	4	アナヒラ6X6ホソメ	SET SCREW, SOCKET (FT) M6X6	
15	S25235001	1	シメネジ8	SCREW, M8	
16	SA4609101	1	ツリアイクランクG	THREAD TAKE-UP CRANK G	
17	S23651001	4	アナヒラ6X6ホソメ	SET SCREW, SOCKET (FT) M6X6	
18	110367001	1	ザガネ	WASHER, PLAIN SPECIAL 8	
19	SA6182001	1	ハリボウレンカンFKクミ	THREAD TAKE-UP LEVER FK SET	
20	SA2958001	1	サラネジ5X6	SCREW FLAT M5X6	
21	012500536	1	アナヒラ5X5	SET SCREW SOCKET (FT) M5X5	
22	062400816	1	ナベコ4X8	SCREW PAN M4X8	
23	145465001	1	シメネジ3.57L	SCREW, SM3.57-40X6 L	
24	012060636	2	アナヒラ6X6	SET SCREW SOCKET (FT) M6X6	
25	142211001	1	カクコマ	SLIDE BLOCK	
26	SA3528001	1	カクコマアンナイB	SLIDE BLOCK GUIDE	
27	018401636	2	アナボルト4X16	BOLT SOCKET M4X16	
28	SA4622001	1	ハリボウ	NEEDLE BAR	
29	144458001	1	アタマツキトメネジ3.57	SET SCREW, SM3.57-40X4.5	
30	SA4666001	1	ハリボウメタルUK	NEEDLE BAR BUSH UK	
31	SA3224001	1	ハリボウメタルD	NEEDLE BAR BUSH,D	
32	*	1	ミシンハリ	NEEDLE	
33	S38713100	1	ファン	FAN	
34	062401006	3	ナベコ4X10	SCREW PAN M4X10	
35	SA6108001	1	プーリギア R	PULLEY GEAR R	
36	012500536	2	アナヒラ5X5	SET SCREW SOCKET (FT) M5X5	
37	SA4626001	1	プーリジク	PULLEY SHUFT	
38	SA4627001	1	プーリメタル	PULLEY BUSH	
39	SA4628001	1	プーリバネ	PULLEY SPRING	
40	SA4629001	1	プーリダイ	PULLEY BASE	
41	047401242	1	スプリングピンAW4	PIN SPRING ROLL AW4	
42	SA4624001	1	プーリギア L	PULLEY GEAR L	
43	012500536	2	アナヒラ5X5	SET SCREW SOCKET (FT) M5X5	
44	S23651001	2	アナヒラ6X6ホソメ	SET SCREW, SOCKET (FT) M6X6	
45	SA4630001	1	プーリ	PULLEY	
46	062401006	3	ナベコ4X10	SCREW PAN M4X10	
47	SA5158001	3	ヒラザガネダイ4アツ	WASHER PLAIN L 4	
48	012060636	1	アナヒラ6X6	SET SCREW SOCKET (FT) M6X6	
49	018501636	4	アナボルト5X16	BOLT SOCKET M5X16	
50	SA5230001	2	フライホイール2	FRIES WHEEL 2	
51	018401036	3	アナボルト4X10	BOLT SOCKET M4X10	
52	012060536	1	アナヒラ6X5	SET SCREW SOCKET (FT) M6X5	

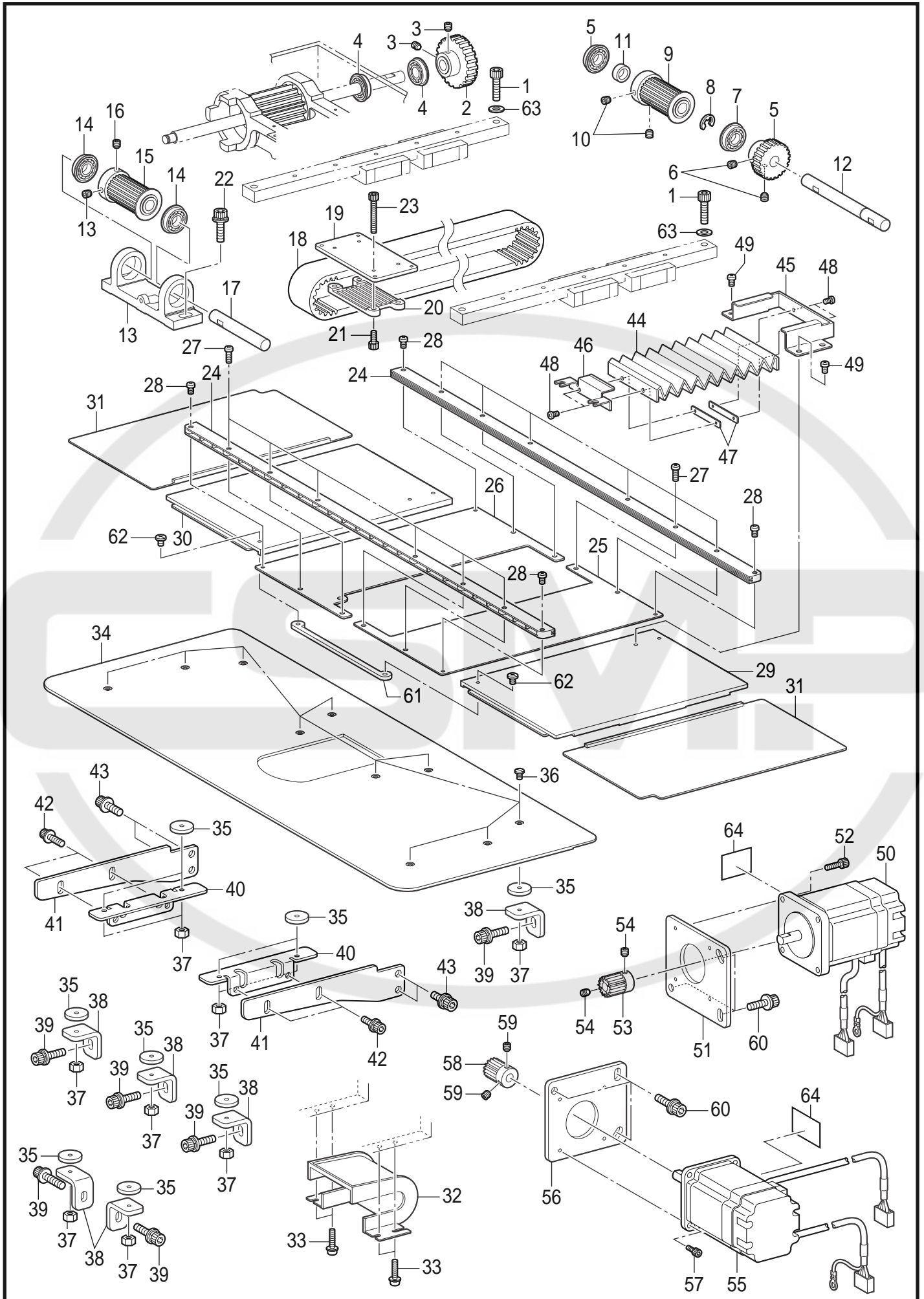
C1. 送り関係 / Feed mechanism



C1. 送り関係 / Feed mechanism

REF.NO	CODE	Q'TY	品名	NAME OF PARTS	RM
1	SA5229101	1	オクリドダイクミ	FEED BRACKET ASSY	
2	SA4637001	2	X-LMガイド	X-LM GUIDE	
3	018301436	16	アナボルト3X14	BOLT SOCKET M3X14	
4	SA4635101	1	Xオクリダイ	FEED BRACKET X	
5	018300636	8	アナボルト3X6	BOLT SOCKET M3X6	
6	061300616	8	サラコ3X6	SCREW FLAT M3X6	
7	SA4636101	1	Xセンサーイタ	X-SENSOR PLATE	
8	061300616	2	サラコ3X6	SCREW FLAT M3X6	
9	SA4641001	1	Xベルトホルダー	X-BELT HOLDER	
10	018400836	2	アナボルト4X8	BOLT SOCKET M4X8	
11	SA4649001	1	X-GTベルト	X-GT BELT	
12	SA4640001	1	Xベルトホジイタ	X-BELT HOLDER PLATE	
13	018400836	2	アナボルト4X8	BOLT SOCKET M4X8	
14	SA4639001	1	Yボールスプライン	Y-BALL SPLINE	
15	076000600	1	Rタマジクウケ6000VV	BALL BEARING RADIAL 6000VV	
16	025100132	1	ヒラザガネショウ10	WASHER PLAIN S 10	
17	048100142	1	トメワジクヨウC10	RETAINING RING EXTERNAL C10	
18	SA4638001	1	Xレフトプーリー	X-LEFT PULLEY	
19	012060636	1	アナヒラ6X6	SET SCREW SOCKET (FT) M6X6	
20	076806606	2	タマジクウケ6806VV	BALL BEARING 6806VV	
21	048420242	2	トメワアナヨウC42	RETAINING RING INTERNAL C42	
22	SA4642001	1	Xプーリーダイ	X-PULLEY BRACKET	
23	018501636	2	アナボルト5X16	BOLT SOCKET M5X16	
24	025050236	2	ヒラザガネチュウ5	WASHER PLAIN M 5	
25	SA4643001	1	Xライトプーリークミ	X-RIGHT PULLEY ASSY	
26	S20356001	1	ヒラザガネ10	WASHER, PLAIN 10	
27	SA4647001	2	タマジクウケ6900ZZNR	BALL BEARING 6900ZZNR	
28	SA4648001	1	Xプーリーシテンジク	X-PULLEY FULCRUM SHAFT	
29	012060636	2	アナヒラ6X6	SET SCREW SOCKET (FT) M6X6	
30	SA4650001	1	Yセンサーイタ	Y-SENSOR PLATE	
31	018402036	2	アナボルト4X20	BOLT SOCKET M4X20	
32	SA4651101	2	Y-LMガイド	Y-LM GUIDE	
33	SA4652101	2	Y-LMスペーサ	Y-LM SPACER	
34	061300616	16	サラコ3X6	SCREW FLAT M3X6	
35	018402036	8	アナボルト4X20	BOLT SOCKET M4X20	
36	025040236	8	ヒラザガネチュウ4	WASHER PLAIN M 4	
37	028040246	8	バネザガネ2-4	WASHER SPRING 2-4	
38	SA6267001	2	オクリストッパー	FEED STOPPER	
39	018402036	2	アナボルト4X20	BOLT SOCKET M4X20	

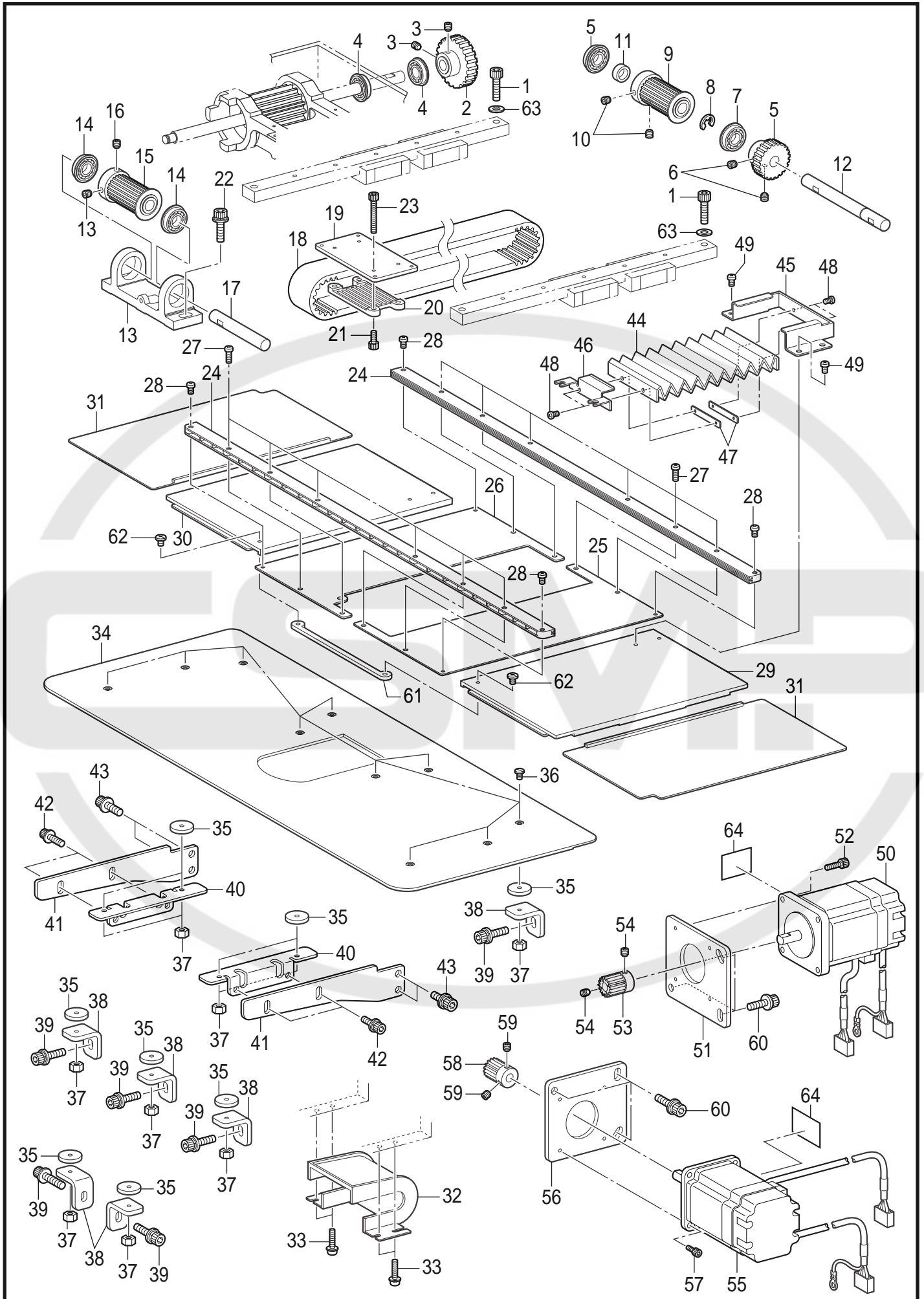
C2 . 送り関係 / Feed mechanism



C2. 送り関係 / Feed mechanism

REF.NO	CODE	Q'TY	品名	NAME OF PARTS	RM
1	018062036	4	アナボルト6X20	BOLT SOCKET M6X20	
2	SA4653001	1	Xオクリギヤ	X-FEED GEAR	
3	012060636	2	アナヒラ6X6	SET SCREW SOCKET (FT) M6X6	
4	SA4647001	2	タマジクウケ6900ZZNR	BALL BEARING 6900ZZNR	
5	SA4654001	1	Yオクリギヤ	Y-FEED GEAR	
6	012060636	2	アナヒラ6X6	SET SCREW SOCKET (FT) M6X6	
7	SA4647001	2	タマジクウケ6900ZZNR	BALL BEARING 6900ZZNR	
8	048080342	1	トメワE8	RETAINING RING E8	
9	SA4655101	1	Yプーリークミ	Y-PULLEY ASSY	
10	012060636	2	アナヒラ6X6	SET SCREW SOCKET (FT) M6X6	
11	SA4658001	1	Yプーリーカラ	Y-PULLEY COLLAR	
12	SA4659001	1	Yプーリークドウジク	Y-PULLEY DRIVING SHAFT	
13	SA4661001	1	Yプーリーダイ	Y-PULLEY BRACKET	
14	SA4647001	2	タマジクウケ6900ZZNR	BALL BEARING 6900ZZNR	
15	SA4655101	1	Yプーリークミ	Y-PULLEY ASSY	
16	012060636	2	アナヒラ6X6	SET SCREW SOCKET (FT) M6X6	
17	SA4662001	1	Yプーリーシテンジク	Y-PULLEY FULCRUM SHAFT	
18	SA4663001	1	Y-GTベルト	Y-GT BELT	
19	SA4664001	1	Yベルトササエイタ	BELT SUPPORT PLATE Y	
20	SA4665001	1	Yベルトオサエイタ	Y-BELT WORK CLAMP PLATE	
21	018400836	4	アナボルト4X8	BOLT SOCKET M4X8	
22	S42446001	2	アナボルトザクミ6X14	BOLT, SOCKET (S/P WASHER)M6X14	
23	018402036	4	アナボルト4X20	BOLT SOCKET M4X20	
24	SA4667101	2	カバーレール	COVER RAIL	
25	SA4671001	1	コテイカバー-R	FIXATION R	
26	SA4672001	1	コテイカバー-L	FIXATION L	
27	062401016	12	ナベコ4X10	SCREW PAN M4X10	
28	062400416	4	ナベコ4X4	SCREW, PAN M4X4	
29	SA4860101	1	ウチカバー-Rクミ	INSIDE COVER R ASSY	
30	SA4861101	1	ウチカバー-Lクミ	INSIDE COVER L ASSY	
31	SA4670101	2	ソトカバークミ	OUTSIDE COVER ASSY	
32	SA4673001	1	Yベルトカバー	BELT COVER Y	
33	0A5401006	4	+ナベザクミ4X10DB	SCREW PAN (S/P WASHER) M4X10	
34	SA4675201	1	ハリイタホジョイタ	AUXILIARY PLATE	
35	SA4677101	10	ホジョイタクッション	AUXILIARY PLATE CUSHION	
36	S23849001	10	シメネジ4X16	SCREW,M4X16	
37	021400216	6	2シュナット4	NUT 2 M4	
38	SA4676001	6	ホジョイタブラケット	AUXILIARY PLATE BRACKET	
39	S42446001	6	アナボルトザクミ6X14	BOLT, SOCKET (S/P WASHER)M6X14	
40	SA6434001	2	ホジョイタササエU	SUPPORT PLATE GUIDE U	
41	SA6435001	2	ホジョイタササエD	SUPPORT PLATE GUIDE D	
42	S55484001	4	アナボルトザクミ5X10	BOLT, SOCKET (S/P WASHER)M5X10	
43	S42446001	4	アナボルトザクミ6X14	BOLT, SOCKET (S/P WASHER)M6X14	
44	SA4679101	1	ジャバラ	BELLOW	
45	SA4680101	1	ジャバラオサエR	BELLOW PRESSER R	
46	SA4681001	1	ジャバラオサエF	BELLOW PRESSER F	
47	SA4682001	2	ジャバラナット	BELLOW NUT	
48	062300416	4	ナベコ3X4	SCREW PAN M3X4	
49	062400416	4	ナベコ4X4	SCREW, PAN M4X4	
50	SA4820101	1	パルスモータXクミ	PULSE MOTOR ASSY X	
51	SA4684001	1	モータトリツケイタ	MOTOR BRACKET PLATE	
52	018401036	4	アナボルト4X10	BOLT SOCKET M4X10	
53	SA3707001	1	クドウギヤ16	GEAR 16	
54	012060636	2	アナヒラ6X6	SET SCREW SOCKET (FT) M6X6	
55	SA4823101	1	パルスモータYクミ	PULSE MOTOR ASSY Y	
56	SA4684001	1	モータトリツケイタ	MOTOR BRACKET PLATE	
57	018401036	4	アナボルト4X10	BOLT SOCKET M4X10	
58	SA3707001	1	クドウギヤ16	GEAR 16	
59	012060636	2	アナヒラ6X6	SET SCREW SOCKET (FT) M6X6	
60	S42446001	6	アナボルトザクミ6X14	BOLT, SOCKET (S/P WASHER)M6X14	
61	SA6306001	1	カバーレンケツイタ	COVER CONNECT PLATE	

C2 . 送り関係 / Feed mechanism

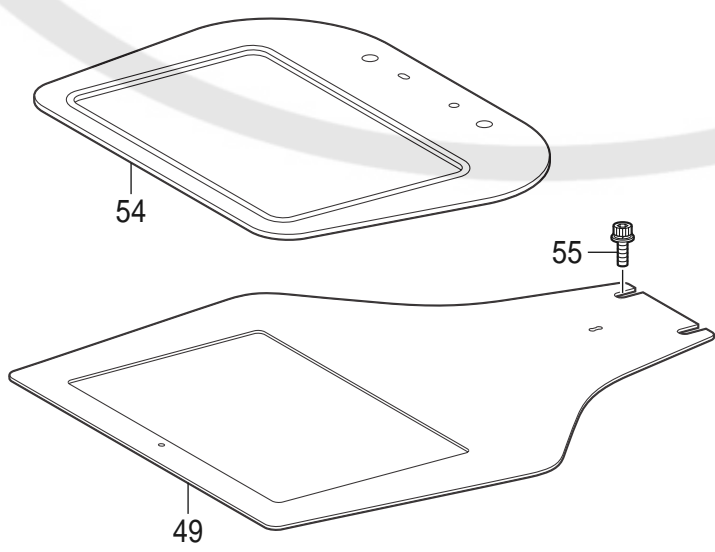
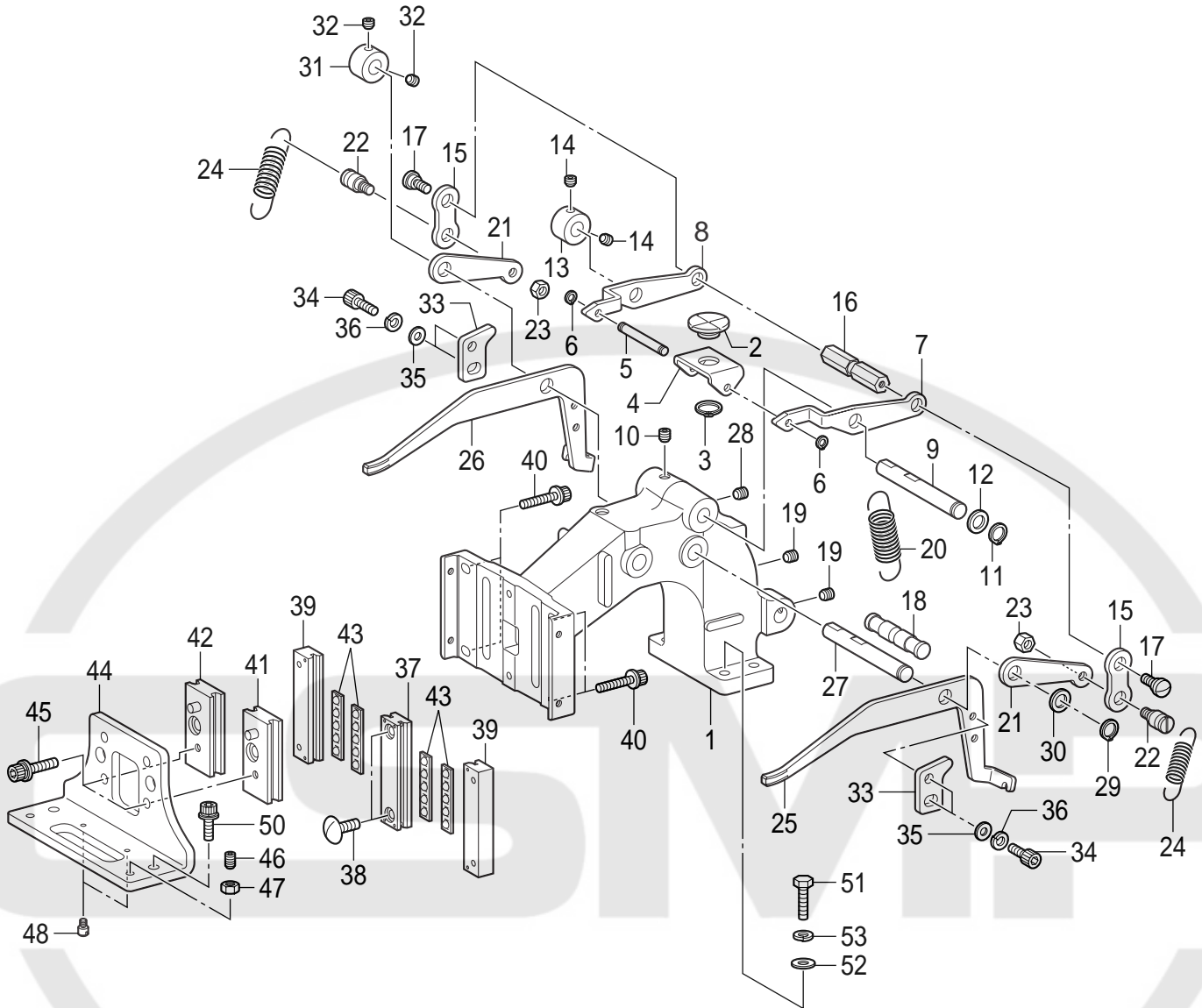


C2. 送り関係 / Feed mechanism

REF.NO	CODE	Q'TY	品名	NAME OF PARTS	RM
62	S23418001	2	シメネジ4X5	SCREW, M4X5	
63	118735001	4	ザガネ	WASHER	
64	SA4224001	2	マークチュウイ30X40	MARK, ATTENTION 30X40	

C3 . 送り関係 / Feed mechanism

< 電磁式 / For Solenoid type >

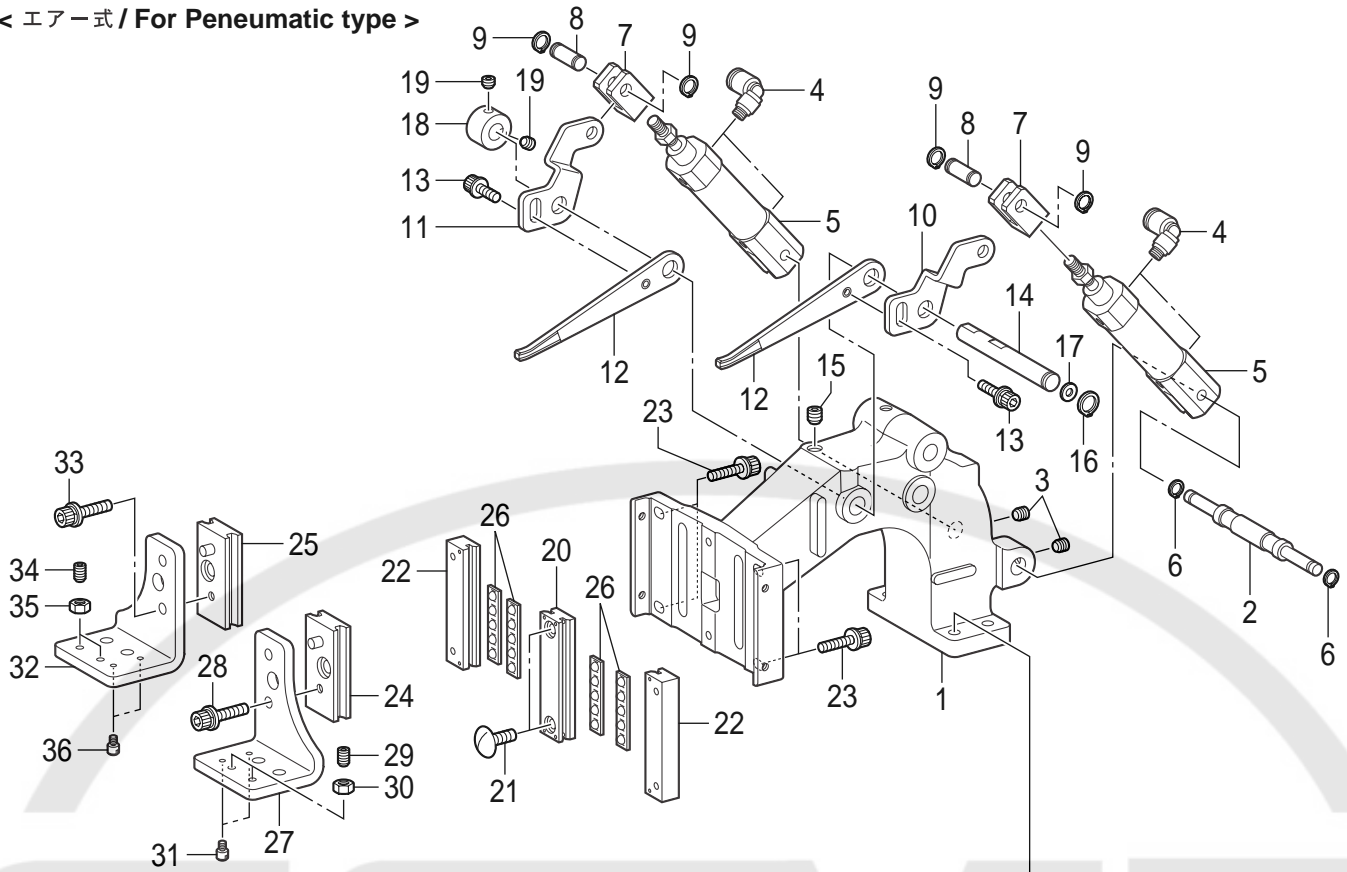


C3. 送り関係 / Feed mechanism

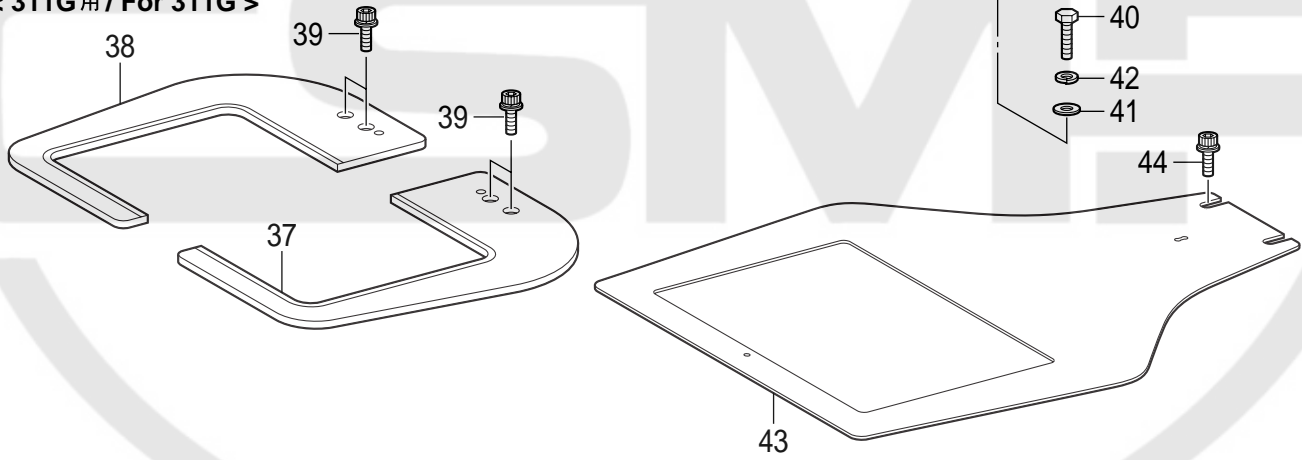
REF.NO	CODE	Q'TY	品名	NAME OF PARTS	RM
			<電磁式>	<For Solenoid type>	
1	SA4686101	1	オサエウデ	WORK CLAMP	
2	SA4687101	1	スライダ-	SLIDER	
3	048100142	1	トメワジクヨウC10	RETAINING RING EXTERNAL C10	
4	SA4688001	1	スライダ-ササエ	SUPPORT SLIDER	
5	SA4689001	1	スライダ-ササエジク	SUPPORT SHAFT SLIDER	
6	048040142	2	トメワジクヨウC4	RETAINING RING EXTERNAL C4	
7	SA4690001	1	オサエアゲレバ-R	WORK CLAMP LIFTER LEVER R	
8	SA4691001	1	オサエアゲレバ-L	WORK CLAMP LIFTER LEVER L	
9	SA4692001	1	オサエウデレバ-ジク	WORK CLAMP LIFTER SHAFT	
10	012060636	1	アナヒラ6X6	SET SCREW SOCKET (FT) M6X6	
11	048080142	1	トメワジクヨウC8	RETAINING RING EXTERNAL C8	
12	110367001	1	ザガネ	WASHER, PLAIN SPECIAL 8	
13	SA3231001	1	セツカラ-B	SET SCREW COLLAR,B	
14	012060536	2	アナヒラ6X5	SET SCREW, SOCKET (FT) M6X5	
15	SA4696001	2	レンカン	CONNECTING ROD	
16	SA4693001	1	バネカケジクA	SPRING HOLDER SHAFT A	
17	SA4697001	2	ダンネジM5	SHOULDER SCREW M5	
18	SA4694001	1	バネカケジクB	SPRING HOLDER SHAFT B	
19	012060636	2	アナヒラ6X6	SET SCREW SOCKET (FT) M6X6	
20	SA4695001	1	モチアゲバネ	SPRING LIFT	
21	SA4698001	2	レンケツリンク	CONNECTING LINK	
22	SA4700001	2	オサエバネカケ	WORK CLAMP SPRING HOLDER	
23	021500216	2	2シュナット5	NUT 2 M5	
24	SA4701001	2	オサエバネ	WORK CLAMP SPRING	
25	SA4702001	1	オサエウデレバ-R	WORK CLAMP LIFTER LEVER R	
26	SA4703001	1	オサエウデレバ-L	WORK CLAMP LIFTER LEVER L	
27	SA4692001	1	オサエウデレバ-ジク	WORK CLAMP LIFTER SHAFT	
28	012060636	1	アナヒラ6X6	SET SCREW SOCKET (FT) M6X6	
29	048080142	1	トメワジクヨウC8	RETAINING RING EXTERNAL C8	
30	110367001	1	ザガネ	WASHER, PLAIN SPECIAL 8	
31	SA3231001	1	セツカラ-B	SET SCREW COLLAR,B	
32	012060536	2	アナヒラ6X5	SET SCREW, SOCKET (FT) M6X5	
33	SA4699001	2	ストッパー	STOPPER	
34	018500836	4	アナボルト5X8	BOLT SOCKET M5X8	
35	025050236	4	ヒラザガネチュウ5	WASHER PLAIN M 5	
36	028050246	4	バネザガネ2-5	WASHER SPRING 2-5	
37	SA4863001	1	オサエアシアンナイAクミ	WORK CLAMP GUIDE A ASSY	
38	S23849001	2	シメネジ4X16	SCREW, M4X16	
39	SA4864001	2	オサエアシアンナイBクミ	WORK CLAMP GUIDE B ASSY	
40	S55482001	4	アナボルトザクミ4X14	BOLT, SOCKET (S/P WASHER)M4X14	
41	SA4712001	1	オサエアシスライダRクミ	WORK CLAMP SLIDER ASSY R	
42	SA4714001	1	オサエアシスライダLクミ	WORK CLAMP SLIDER ASSY L	
43	SA4706001	4	オサエアシリテーナクミ	WORK CLAMP RETAINER ASSY	
44	SA4708001	1	オサエアシ	WORK CLAMP	
45	S55485001	2	アナボルトザクミ5X12	BOLT, SOCKET (S/P WASHER)M5X12	
46	012501031	2	アナヒラ5X10	SET SCREW SOCKET (FT) M5X10	
47	021500216	2	2シュナット5	NUT 2 M5	
48	SA4709001	2	イチギメダンネジ	SHOULDER SCREW	
49	SA4866101	1	オサエイタ311クミ	WORK CLAMP 311 ASSY	
50	S55484001	2	アナボルトザクミ5X10	BOLT, SOCKET (S/P WASHER)M5X10	
51	017501616	4	ボルト5X16	BOLT M5X16	
52	025050236	4	ヒラザガネチュウ5	WASHER PLAIN M 5	
53	028050246	4	バネザガネ2-5	WASHER SPRING 2-5	
54	SA4715001	1	311Gオクリイタ	FEED PLATE 311G	
55	S55484002	2	アナボルトザクミ5X10	BOLT, SOCKET (S/P WASHER)M5X10	

C4 . 送り関係 / Feed mechanism

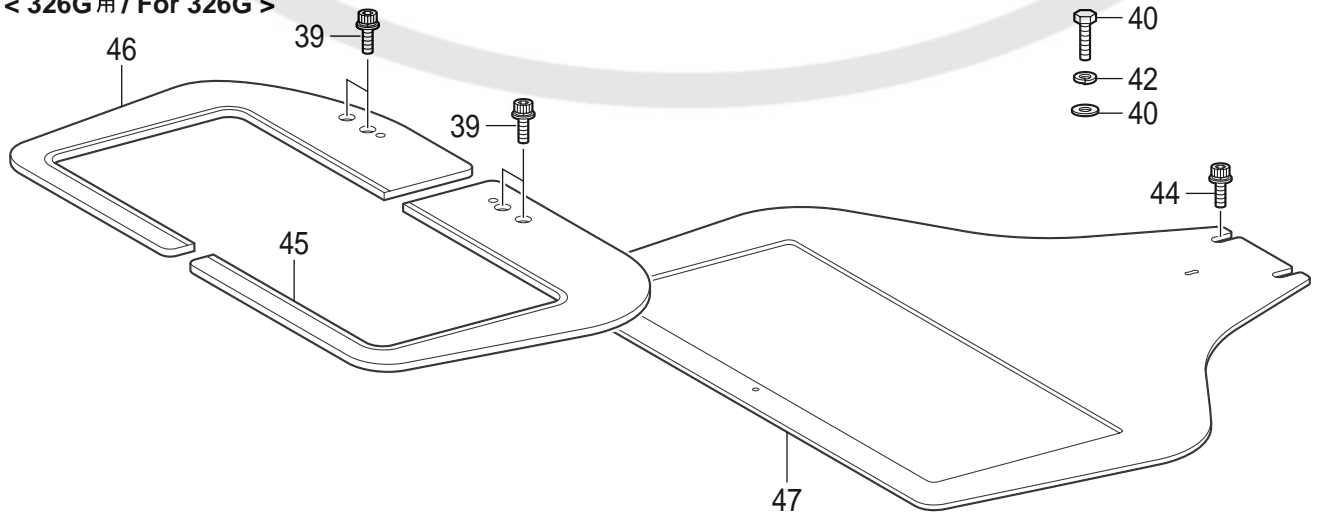
< エア式 / For Pneumatic type >



< 311G用 / For 311G >



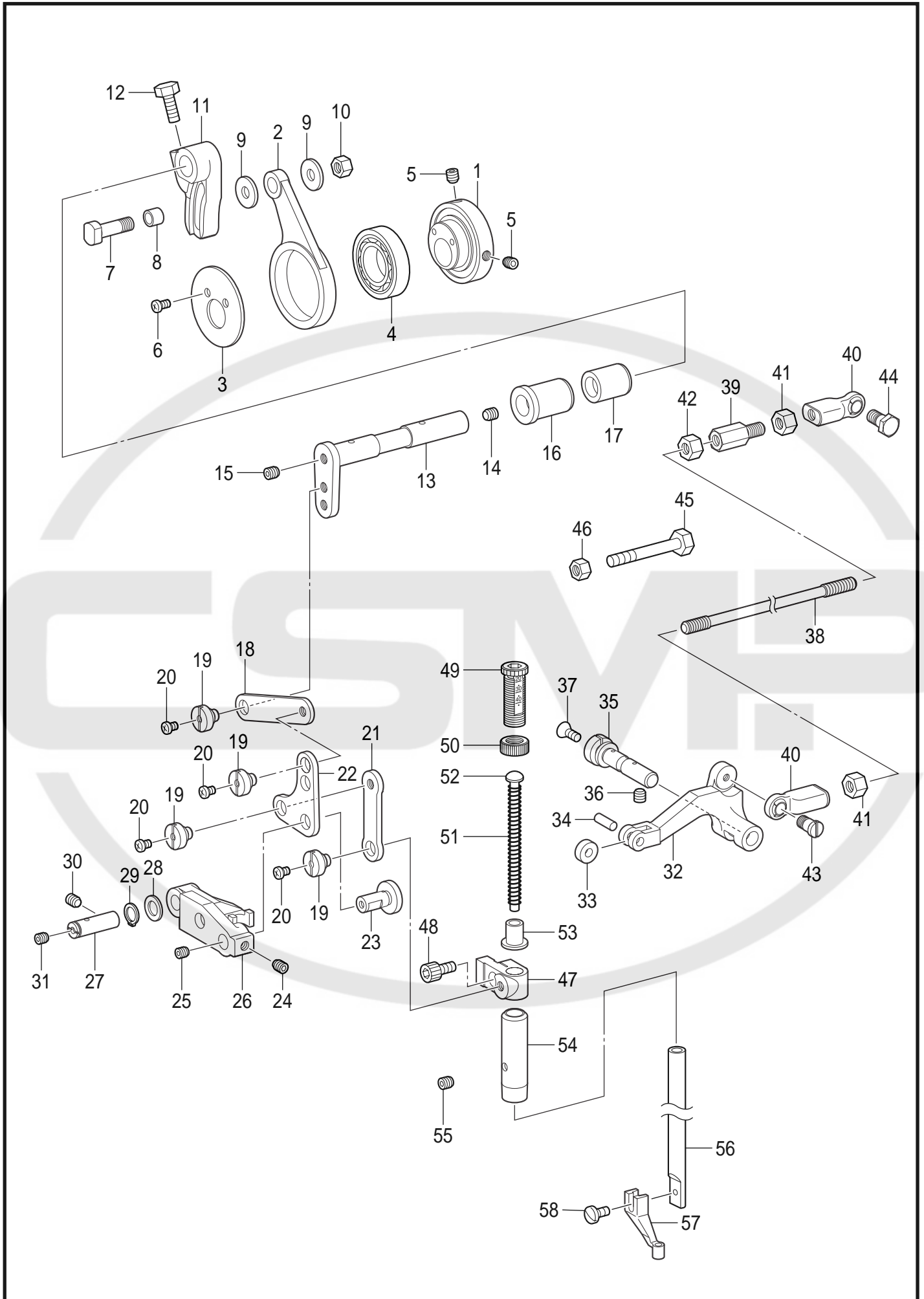
< 326G用 / For 326G >



C4. 送り関係 / Feed mechanism

REF.NO	CODE	Q'TY	品名	NAME OF PARTS	RM
			<エア-式>	<For Pneumatic type>	
1	SA4686101	1	オサエウデ	WORK CLAMP	
2	SA4717001	1	シリンダ-ジク	CYLINDER SHAFT	
3	012060636	2	アナヒラ6X6	SET SCREW SOCKET (FT) M6X6	
4	S53488000	4	ツギテ	JOINT	
5	SA4719001	2	エアシリンダRクミ	AIR CYLINDER ASSY	
6	048050142	2	トメワジクヨウC5	RETAINING RING EXTERNAL C5	
7	SA4720001	2	シリンダ-ツギテ	CYLINDER JOINT	
8	SA4721001	2	シリンダ-ツギテジク	CYLINDER JOINT SHAFT	
9	048060142	4	トメワジクヨウC6	RETAINING RING EXTERNAL C6	
10	SA4722001	1	オサエアゲレバ-Rエア	WORK CLAMP LIFTER LEVER R AIR	
11	SA4723001	1	オサエアゲレバ-Lエア	WORK CLAMP LIFTER LEVER L AIR	
12	SA4724001	2	オサエウデレバ-エア	WORK CLAMP LIFTER SHAFT AIR	
13	S55479001	2	アナボルトザクミ4X8	BOLT, SOCKET (S/P WASHER) M4X8	
14	SA4692001	1	オサエウデレバ-ジク	WORK CLAMP LIFTER SHAFT	
15	012060636	1	アナヒラ6X6	SET SCREW SOCKET (FT) M6X6	
16	048080142	1	トメワジクヨウC8	RETAINING RING EXTERNAL C8	
17	110367001	1	ザガネ	WASHER, PLAIN SPECIAL 8	
18	SA3231001	1	セットカラ-B	SET SCREW COLLAR,B	
19	012060536	2	アナヒラ6X5	SET SCREW, SOCKET (FT) M6X5	
20	SA4863001	1	オサエアシアンナイAクミ	WORK CLAMP GUIDE A ASSY	
21	S23849001	2	シメネジ4X16	SCREW, M4X16	
22	SA4864001	2	オサエアシアンナイBクミ	WORK CLAMP GUIDE B ASSY	
23	S55482001	4	アナボルトザクミ4X14	BOLT, SOCKET (S/P WASHER)M4X14	
24	SA4712001	1	オサエアシスライダRクミ	WORK CLAMP SLIDER ASSY R	
25	SA4714001	1	オサエアシスライダLクミ	WORK CLAMP SLIDER ASSY L	
26	SA4706001	4	オサエアシリテ-ナクミ	WORK CLAMP RETAINER ASSY	
27	SA4725001	1	オサエアシR	WORK CLAMP R	
28	S55485001	1	アナボルトザクミ5X12	BOLT, SOCKET (S/P WASHER)M5X12	
29	012501031	2	アナヒラ5X10	SET SCREW SOCKET (FT) M5X10	
30	021500216	2	2シュナット5	NUT 2 M5	
31	SA4709001	2	イチギメダンネジ	SHOULDER SCREW	
32	SA4726001	1	オサエアシL	WORK CLAMP L	
33	S55485001	1	アナボルトザクミ5X12	BOLT, SOCKET (S/P WASHER)M5X12	
34	012501031	2	アナヒラ5X10	SET SCREW SOCKET (FT) M5X10	
35	021500216	2	2シュナット5	NUT 2 M5	
36	SA4709001	2	イチギメダンネジ	SHOULDER SCREW	
			<311G用>	<For 311G>	
37	SA4868101	1	オサエイタ311Rクミ	WORK CLAMP 311R ASSY	
38	SA4869101	1	オサエイタ311Lクミ	WORK CLAMP 311L ASSY	
39	S55484002	4	アナボルトザクミ5X10	BOLT, SOCKET (S/P WASHER)M5X10	
40	017501616	4	ボルト5X16	BOLT M5X16	
41	025050236	4	ヒラザガネチュウ5	WASHER PLAIN M 5	
42	028050246	4	バネザガネ2-5	WASHER SPRING 2-5	
43	SA4715001	1	311Gオクリイタ	FEED PLATE 311G	
44	S55484002	2	アナボルトザクミ5X10	BOLT, SOCKET (S/P WASHER)M5X10	
			<326G用>	<For 326G>	
45	SA4870101	1	オサエイタ326Rクミ	WORK CLAMP 326R ASSY	
46	SA4871101	1	オサエイタ326Lクミ	WORK CLAMP 326L ASSY	
39	S55484002	4	アナボルトザクミ5X10	BOLT, SOCKET (S/P WASHER)M5X10	
40	017501616	4	ボルト5X16	BOLT M5X16	
41	025050236	4	ヒラザガネチュウ5	WASHER PLAIN M 5	
42	028050246	4	バネザガネ2-5	WASHER SPRING 2-5	
44	S55484002	2	アナボルトザクミ5X10	BOLT, SOCKET (S/P WASHER)M5X10	
47	SA4852001	1	326Gオクリイタ	FEED PLATE 326G	

D1 . 押え上げ関係 / Work clamp lifter mechanism

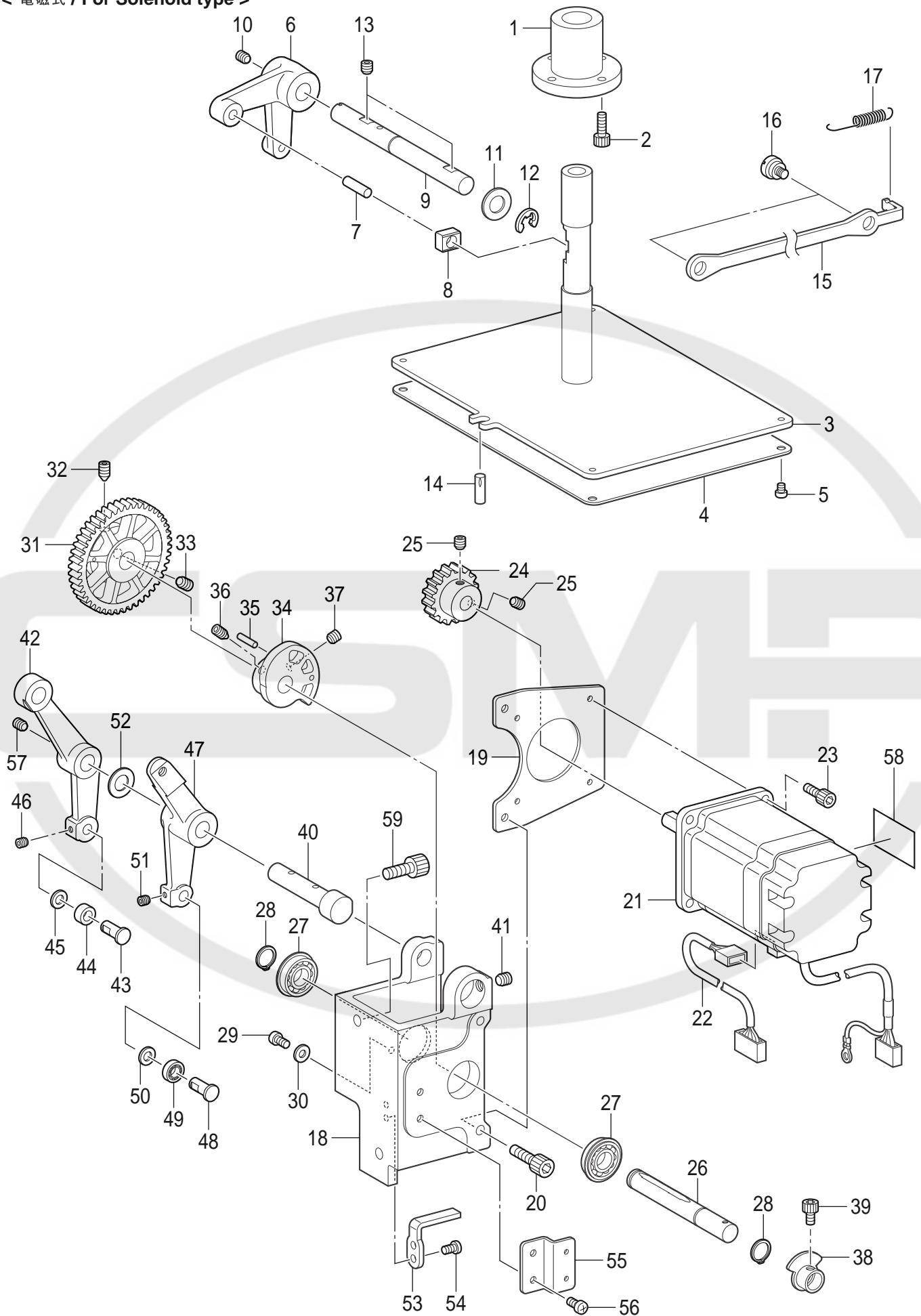


D1. 押え上げ関係 / Work clamp lifter mechanism

REF.NO	CODE	Q'TY	品名	NAME OF PARTS	RM
1	SA4759001	1	カンケツオサエカム	STEPPING CLAMP CAM	
2	SA4760001	1	カンケツオサエレンカン	STEPPING CLAMP CON.ROD	
3	SA4763001	1	カンケツオサエカムザガネ	WASHER STEPPING CLAMP CAM	
4	623033000	1	タマジクウケ6805VV	BALL BEARING, 6805VV	
5	S23651001	2	アナヒラ6X6ホソメ	SET SCREW, SOCKET (FT) M6X6	
6	062400616	2	ナベコ4X6	SCREW PAN M4X6	
7	SA4761001	1	カンケツオサエウデコロジク	ROLLER SHAFT STEPPING CLAMP	
8	SA4762001	1	カンケツオサエウデコロ	ROLLER STEPING CLAMP	
9	SA4302001	2	ザガネ	WASHER	
10	021060106	1	1シュナット6	NUT 1 M6	
11	SA4764001	1	カンケツオサエウデR	STEPPING CLAMP ARM R	
12	017061216	1	ボルト6X12	BOLT M6X12	
13	SA4765001	1	カンケツオサエウデF	STEPPING CLAMP ARM F	
14	012060636	1	アナヒラ6X6	SET SCREW SOCKET (FT) M6X6	
15	S23651001	1	アナヒラ6X6ホソメ	SET SCREW, SOCKET (FT) M6X6	
16	SA4766001	1	カンケツオサエウデメタルF	BUSH STEPPING CLAMP F	
17	SA4767001	1	カンケツオサエウデメタルR	BUSH STEPPING CLAMP R	
18	SA4768001	1	カンケツレンカンA	BUSH STEPPING CLAMP R	
19	SA4769001	4	ダンネジ6	SHOULDER SCREW 6	
20	062400416	4	ナベコ4X4	SCREW, PAN M4X4	
21	SA4770001	1	カンケツレンカンB	STEPPING CLAMP LINK B	
22	SA4772001	1	カンケツリンク	STEPPING CLAMP LINK	
23	SA4773001	1	カンケツリンクジク	SHAFT STEPPING CLAMP LINK	
24	012060636	1	アナヒラ6X6	SET SCREW SOCKET (FT) M6X6	
25	012400436	1	アナヒラ4X4	SET SCREW SOCKET (FT) M4X4	
26	SA4777001	1	カンケツアゲリンク	STEPPING CLAMP LIFTER LINK	
27	SA4771001	1	カンケツアゲリンクジク	SHAFT STEPPING CLAMP LIFT LINK	
28	SA2161001	1	ザガネ	WASHER	
29	048080142	1	トメワジクヨウC8	RETAINING RING EXTERNAL C8	
30	012060636	1	アナヒラ6X6	SET SCREW SOCKET (FT) M6X6	
31	012400436	1	アナヒラ4X4	SET SCREW SOCKET (FT) M4X4	
32	SA4779001	1	カンケツアゲレバー	STEPPING CLAMP LIFTER	
33	SA4781001	1	カンケツアゲレバーコロ	ROLLER STEPPING CLAMP LIFTER	
34	141362001	1	エントウコロ	ROLLER	
35	SA4780001	1	カンケツアゲレバージク	SHAFT STEPPING CLAMP LIFTER	
36	012060636	1	アナヒラ6X6	SET SCREW SOCKET (FT) M6X6	
37	S25310101	1	サラネジ4	SCREW, FLAT M4	
38	SA4775001	1	カンケツアゲロッド	STEPPING CLAMP LIFTER ROD	
39	SA4853001	1	カンケツアゲロッドツギテ	JOINT STEPPING CLAMP LIFTER	
40	SA2663001	2	タマツギテクミ	BALL JOINT ASSY	
41	021060306	2	3シュナット6	NUT 3 M6	
42	SA3227001	1	ナット6ホソメ	NUT(FT),M6	
43	SA4776001	1	タマツギテダンネジ	SHOULDER SCREW	
44	S32462001	1	タマツギテダンネジB	SHOULDER SCREW, B ;M6	
45	017066002	1	ボルト6X60	BOLT M6X60	
46	021060106	1	1シュナット6	NUT 1 M6	
47	SA4778001	1	オサエボウダキ	PRESSER BAR CLAMP	
48	018400836	1	アナボルト4X8	BOLT SOCKET M4X8	
49	SA1174001	1	オサエチヨウセツネジM14	PESSEER ADJUSTING SCREW, M14	
50	SA1175001	1	チヨウセツネジナットM14	ADJUST SCREW NUT	
51	SA5300001	1	オサエバネ	PRESSER BAR SPRING	
52	S10112001	1	オサエバネアンナイ	PRESSER BAR SPRING GUIDE	
53	SA5301001	1	オサエバネカラ	COLLAR PRESSER BAR SPRING	
54	SA2195001	1	オサエボウメタル	PRESSER BAR BUSH	
55	012060536	1	アナヒラ6X5	SET SCREW SOCKET (FT) M6X5	
56	111466101	1	オサエボウ	PRESSER BAR	
57	*	1	オサエアシ	WORK CLAMP	
58	S13399001	1	シメネジ3.57X12	SCREW, SM3.57X12	

D2 . 押え上げ関係 / Work clamp lifter mechanism

< 電磁式 / For Solenoid type >

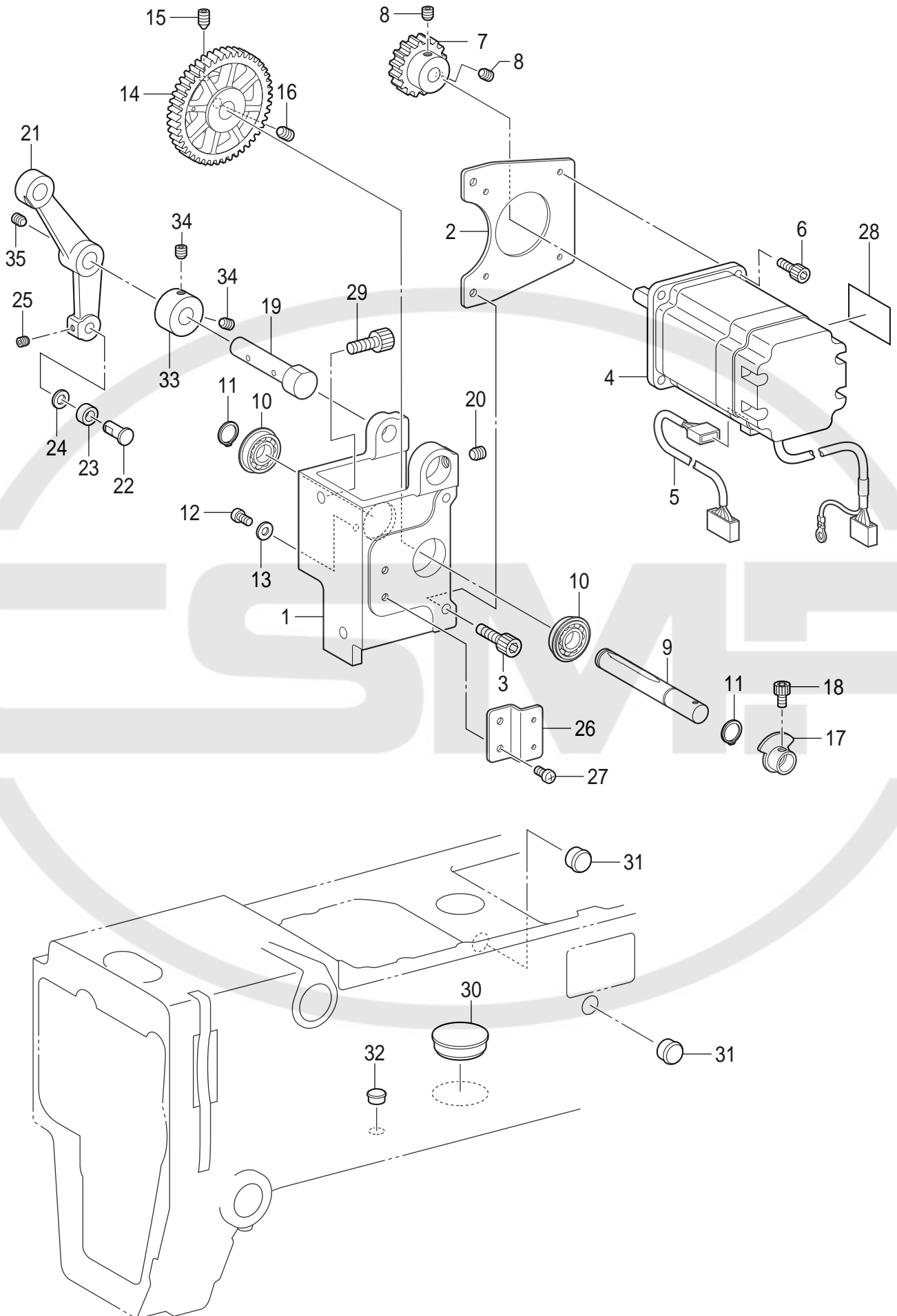


D2. 押え上げ関係 / Work clamp lifter mechanism

REF.NO	CODE	Q'TY	品名	NAME OF PARTS	RM
			<電磁式>	<For Solenoid type>	
1	SA4729001	1	スライドブッシュ	SLIDE BUSH	
2	018401036	4	アナボルト4X10	BOLT SOCKET M4X10	
3	SA4731001	1	オサエアゲイタクミ	WORK CLAMP LIFTER PLATE ASSY	
4	SA4734001	1	シートE	SEAT E	
5	062400416	4	ナベコ4X4	SCREW, PAN M4X4	
6	SA4736001	1	オサエアゲレバー	WORK CLAMP LIFTER LEVER	
7	152744001	1	ヨコオクリカクコマピン	PIN	
8	102630001	1	ハリボウアンナイカクコマ	NEEDLE BAR GUIDE SLIDE BLOCK	
9	SA4737001	1	オサエアゲレバー-ジクB	WORK CLAMP LEVER SHAFT B	
10	012060636	1	アナヒラ6X6	SET SCREW SOCKET (FT) M6X6	
11	S20356001	1	ヒラザガネ10	WASHER, PLAIN 10	
12	048080342	1	トメワE8	RETAINING RING E8	
13	012060636	2	アナヒラ6X6	SET SCREW SOCKET (FT) M6X6	
14	118208001	1	ミゾツキピン	DOWEL PIN	
15	SA4738001	1	オサエアゲリンク	WORK CLAMP LIFTER LINK	
16	SA3438001	2	オサエアゲリンクダンネジ	LINK SHOULDER SCREW	
17	SA4739001	1	オサエアゲバネ	WORK CLAMP SPRING	
18	SA4741101	1	モーターブラケット	MOTOR BRACKET	
19	SA4742001	1	オサエアゲモーターイタ	WORK CLAMP MOTOR PLATE	
20	018501036	2	アナボルト5X10	BOLT SOCKET M5X10	
21	SA4826101	1	パルスモーターPクミ	PULSE MOTOR ASSY P	
22	SA4828001	1	モーターハーネスP	MOTOR HARNESS P	
23	018401036	4	アナボルト4X10	BOLT SOCKET M4X10	
24	SA4743001	1	オサエアゲドウギヤ	WORK CLAMP DRIVING GEAR	
25	012060636	2	アナヒラ6X6	SET SCREW SOCKET (FT) M6X6	
26	SA4744001	1	オサエアゲシテンジク	WORK CLAMP FULCRUM SHAFT	
27	SA4647001	2	タマジクウケ6900ZZNR	BALL BEARING 6900ZZNR	
28	048100142	2	トメワジクヨウC10	RETAINING RING EXTERNAL C10	
29	062400616	1	ナベコ4X6	SCREW PAN M4X6	
30	025040236	1	ヒラザガネチュウ4	WASHER PLAIN M 4	
31	SA4745001	1	オサエアゲカムギヤ	WORK CLAMP CAM GEAR	
32	016061031	1	アナトガリ6X10	SET SCREW SOCKET (CN) M6X10	
33	012060636	1	アナヒラ6X6	SET SCREW SOCKET (FT) M6X6	
34	SA4746001	1	オサエアゲカム	WORK CLAMP CAM	
35	S35079000	1	ニードルローラ3X11.8	NEEDLE ROLLER, 3X11.8	
36	016061031	1	アナトガリ6X10	SET SCREW SOCKET (CN) M6X10	
37	012060636	1	アナヒラ6X6	SET SCREW SOCKET (FT) M6X6	
38	SA4747001	1	オサエゲンテンドグ	WORK CLAMP H-POSITION DOG	
39	018400636	1	アナボルト4X6	BOLT SOCKET M4X6	
40	SA4748001	1	オサエアゲレバー-ジク	WORK CLAMP LEVER SHAFT	
41	012060636	1	アナヒラ6X6	SET SCREW SOCKET (FT) M6X6	
42	SA4749101	1	カンケツクドウレバー	STEPPING W-CLAMP DRIVING LEVER	
43	SA3441001	1	オサエアゲコロジク	W-CLAMP LIFTER ROLLER SHAFT	
44	070696800	1	Rタマジクウケ696ZZ	BALL BEARING RADIAL 696ZZ	
45	109763003	1	ザガネ	WASHER	
46	012500536	1	アナヒラ5X5	SET SCREW SOCKET (FT) M5X5	
47	SA4750001	1	オサエアゲドウレバー	WORK CLAMP DRIVING SHAFT	
48	SA3441001	1	オサエアゲコロジク	W-CLAMP LIFTER ROLLER SHAFT	
49	070696800	1	Rタマジクウケ696ZZ	BALL BEARING RADIAL 696ZZ	
50	109763003	1	ザガネ	WASHER	
51	012500536	1	アナヒラ5X5	SET SCREW SOCKET (FT) M5X5	
52	S20356001	1	ヒラザガネ10	WASHER, PLAIN 10	
53	SA4752001	1	オサエアゲカムストッパ	WORK CLAMP CAM STOPPER	
54	062400616	2	ナベコ4X6	SCREW PAN M4X6	
55	SA4753001	1	オサエアゲセンサーイタ	WORK CLAMP SENSOR PLATE	
56	062400616	2	ナベコ4X6	SCREW PAN M4X6	
57	012060636	1	アナヒラ6X6	SET SCREW SOCKET (FT) M6X6	
58	SA4224001	1	マークチュウイ30X40	MARK,ATTENTION 30X40	
59	018061236	2	アナボルト6X12	BOLT SOCKET M6X12	

D3 . 押え上げ関係 / Work clamp lifter mechanism

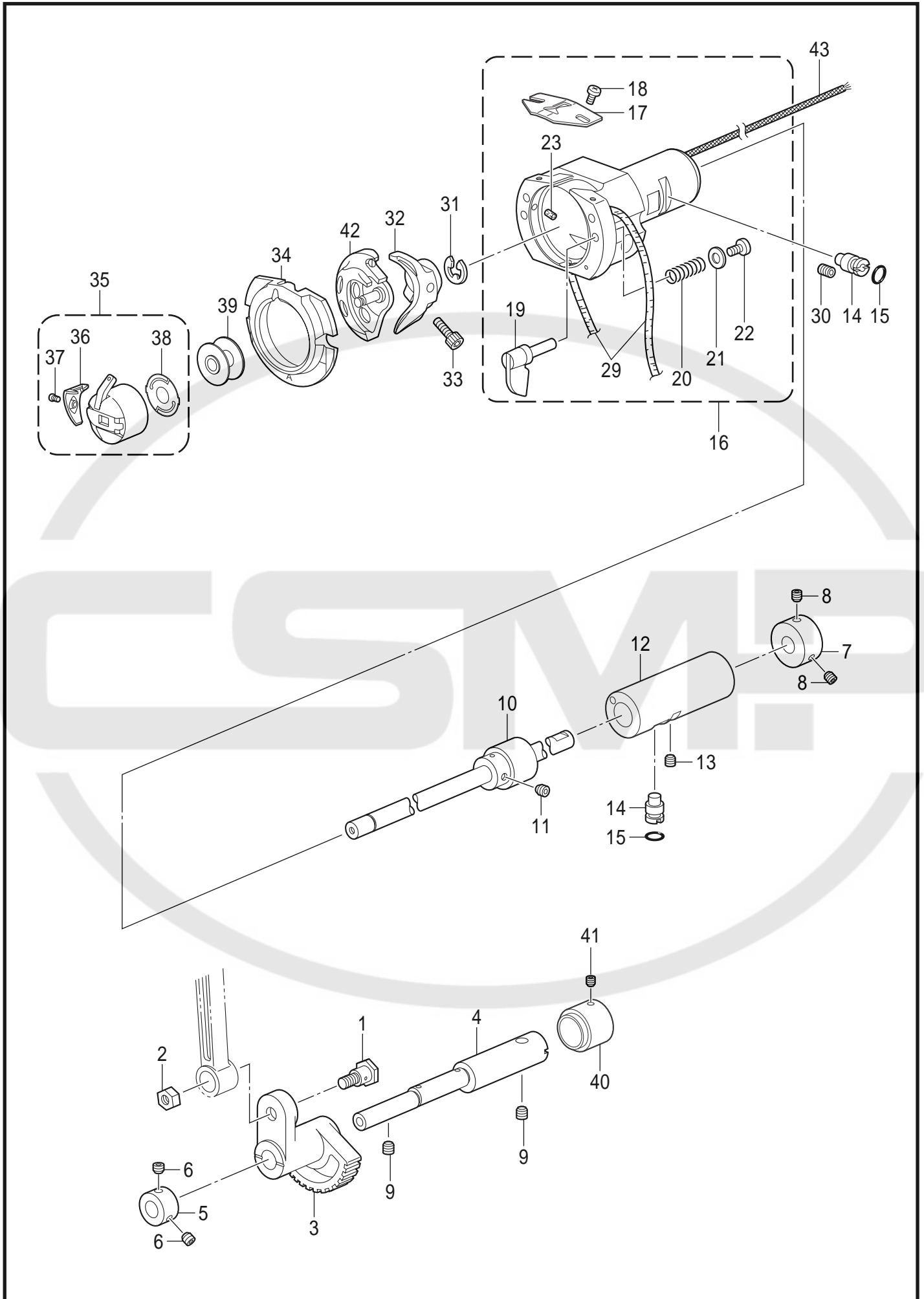
< エア-式 / For Pneumatic type >



D3. 押え上げ関係 / Work clamp lifter mechanism

REF.NO	CODE	Q'TY	品名	NAME OF PARTS	RM
			<エア式>	<For Pneumatic type>	
1	SA4741101	1	モーターブラケット	MOTOR BRACKET	
2	SA4742001	1	オサエアゲモーターイタ	WORK CLAMP MOTOR PLATE	
3	018501036	2	アナボルト5X10	BOLT SOCKET M5X10	
4	SA4826101	1	パルスモータPクミ	PULSE MOTOR ASSY P	
5	SA4828001	1	モータハーネスP	MOTOR HARNESS P	
6	018401036	4	アナボルト4X10	BOLT SOCKET M4X10	
7	SA4743001	1	オサエアゲクドウギヤ	WORK CLAMP DRIVING GEAR	
8	012060636	2	アナヒラ6X6	SET SCREW SOCKET (FT) M6X6	
9	SA4744001	1	オサエアゲシテンジク	WORK CLAMP FULCRUM SHAFT	
10	SA4647001	2	タマジクウケ6900ZZNR	BALL BEARING 6900ZZNR	
11	048100142	2	トメワジクヨウC10	RETAINING RING EXTERNAL C10	
12	062400616	1	ナベコ4X6	SCREW PAN M4X6	
13	025040236	1	ヒラザガネチュウ4	WASHER PLAIN M 4	
14	SA4745001	1	オサエアゲカムギヤ	WORK CLAMP CAM GEAR	
15	016061031	1	アナトガリ6X10	SET SCREW SOCKET (CN) M6X10	
16	012060636	1	アナヒラ6X6	SET SCREW SOCKET (FT) M6X6	
17	SA4747001	1	オサエゲンテンドグ	WORK CLAMP H-POSITION DOG	
18	018400636	1	アナボルト4X6	BOLT SOCKET M4X6	
19	SA4748001	1	オサエアゲレバージク	WORK CLAMP LEVER SHAFT	
20	012060636	1	アナヒラ6X6	SET SCREW SOCKET (FT) M6X6	
21	SA4749101	1	カンケツクドウレバー	STEPPING W-CLAMP DRIVING LEVER	
22	SA3441001	1	オサエアゲコロジク	W-CLAMP LIFTER ROLLER SHAFT	
23	070696800	1	Rタマジクウケ696ZZ	BALL BEARING RADIAL 696ZZ	
24	109763003	1	ザガネ	WASHER	
25	012500536	1	アナヒラ5X5	SET SCREW SOCKET (FT) M5X5	
26	SA4753001	1	オサエアゲセンサーイタ	WORK CLAMP SENSOR PLATE	
27	062400616	2	ナベコ4X6	SCREW PAN M4X6	
28	SA4224001	1	マークチュウイ30X40	MARK,ATTENTION 30X40	
29	018061236	2	アナボルト6X12	BOLT SOCKET M6X12	
30	159163000	1	ゴムセン29	RUBBER CAP 29	
31	104821001	2	ゴムセン10.5	RUBBER CAP, 10.5	
32	S41848000	1	ゴムセン6.6	RUBBER CAP, 6.6	
33	SA4757001	1	セットカラー	SET SCREW COLLAR	
34	012060636	2	アナヒラ6X6	SET SCREW SOCKET (FT) M6X6	
35	012060636	1	アナヒラ6X6	SET SCREW SOCKET (FT) M6X6	

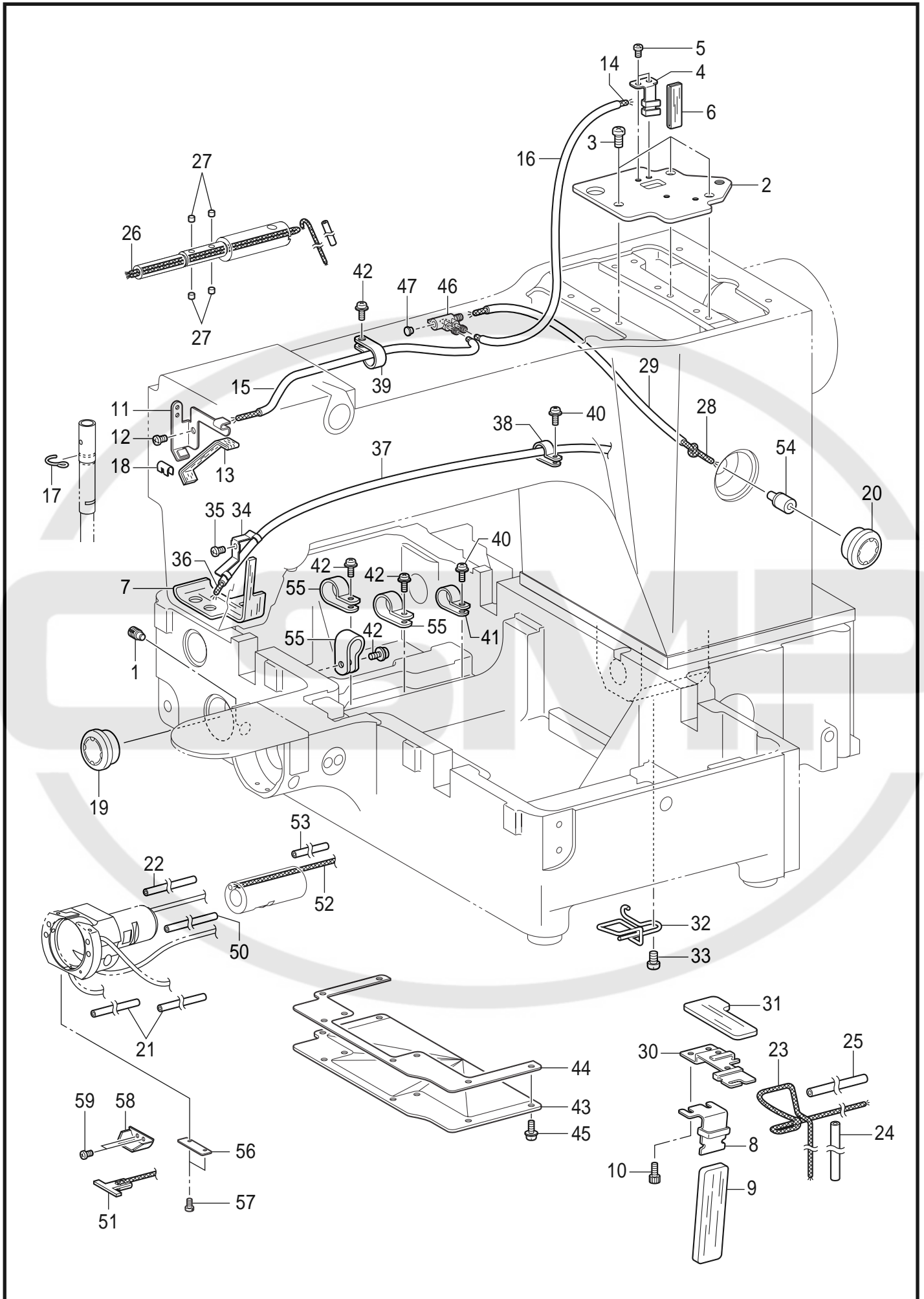
E . 下軸関係 / Lower shaft mechanism



E. 下軸関係 / Lower shaft mechanism

REF.NO	CODE	Q'TY	品名	NAME OF PARTS	RM
1	SA3226001	1	クランクロツドダンネジ	SHOULDER SCREW	
2	SA3227001	1	ナツト6ホソメ	NUT(FT),M6	
3	SA3228101	1	ヨウドウギヤ	ROCK GEAR	
4	SA4782001	1	ヨウドウギヤジク	ROCK GEAR SHAFT	
5	SA3231001	1	セツトカラ-B	SET SCREW COLLAR,B	
6	012060536	2	アナヒラ6X5	SET SCREW, SOCKET (FT) M6X5	
7	SA3233001	1	セツトカラ-	SET SCREW COLLAR	
8	S23651001	2	アナヒラ6X6ホソメ	SET SCREW, SOCKET (FT) M6X6	
9	012060636	2	アナヒラ6X6	SET SCREW SOCKET (FT) M6X6	
10	SA4783001	1	シタジククミ	LOWER SHAFT ASSY	
11	012500536	1	アナヒラ5X5	SET SCREW SOCKET (FT) M5X5	
12	SA6216001	1	シタジクメタル	LOWER SHAFT BUSH	
13	012060636	1	アナヒラ6X6	SET SCREW SOCKET (FT) M6X6	
14	SA3238101	2	カマチヨウセツジク	ADJUSTING STUD	
15	081003670	2	リングPW3	O RING PW3	
16	SA6220001	1	オオカマタイGクミ	SHUTTLE RACE BASE ASSY G	
17	S02429201	1	カマイトアンナイ	SHUTTLE RACE THREAD GUIDE	
18	SA4199001	2	シメネジ3X4	SCREW M3X4	
19	SA3241001	2	オオカマトリツケツメ	S-RACE BASE SETTING CLAW	
20	152684101	2	オオカマトリツケバネ	COMPRESSION SPRING	
21	026030136	2	ヒラザガネコガタ3	WASHER PLAIN S 3	
22	062300616	2	ナベコ3X6	SCREW PAN M3X6	
23	153050000	2	オオカマタイフェルト	S-RACE BASE FELT	
29	S59886001	2	フェルト	FELT, L=360	
30	012060636	1	アナヒラ6X6	SET SCREW SOCKET (FT) M6X6	
31	048070342	1	トメワE7	RETAINING RING E7	
32	SA3284001	1	ドライバーD	DRIVER,D	
33	018501232	1	アナボルト5X12	BOLT SOCKET M5X12	
34	*	1	オオカマ	SHUTTLE RACE BASE	
35	*	1	ボビンケースクミ	BOBBIN CASE ASSY	
36	*	1	ケースチヨウシバネ	TENSION SPRING	
37	*	1	ボビンケースバネネジ	BOBBIN CASE SPRING SCREW	
38	*	1	クウテンボウシバネ	ANTI-SPIN SPRING	
39	*	1	ボビン	BOBBIN	
40	SA3283101	1	セツトカラ-R	SET SCREW COLLAR,R	
41	012500536	1	アナヒラ5X5	SET SCREW SOCKET (FT) M5X5	
42	*	1	ナカカマ	SHUTTLE HOOK	
43	S32557001	1	クミヒモ4X4(330)	WICK, 4X4 L=330	

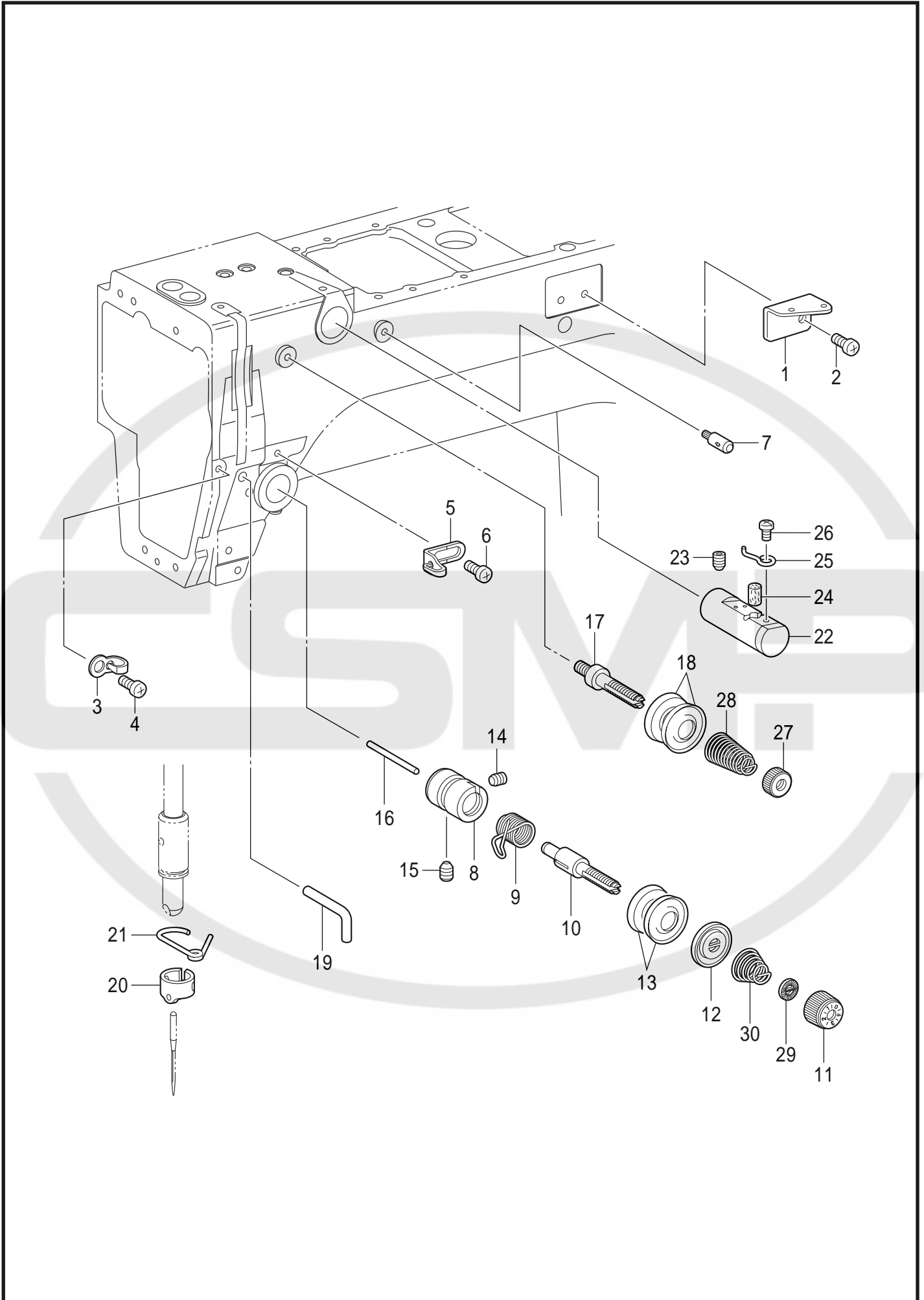
F. 給油潤滑關係 / Lubrication



F. 給油潤滑関係 / Lubrication

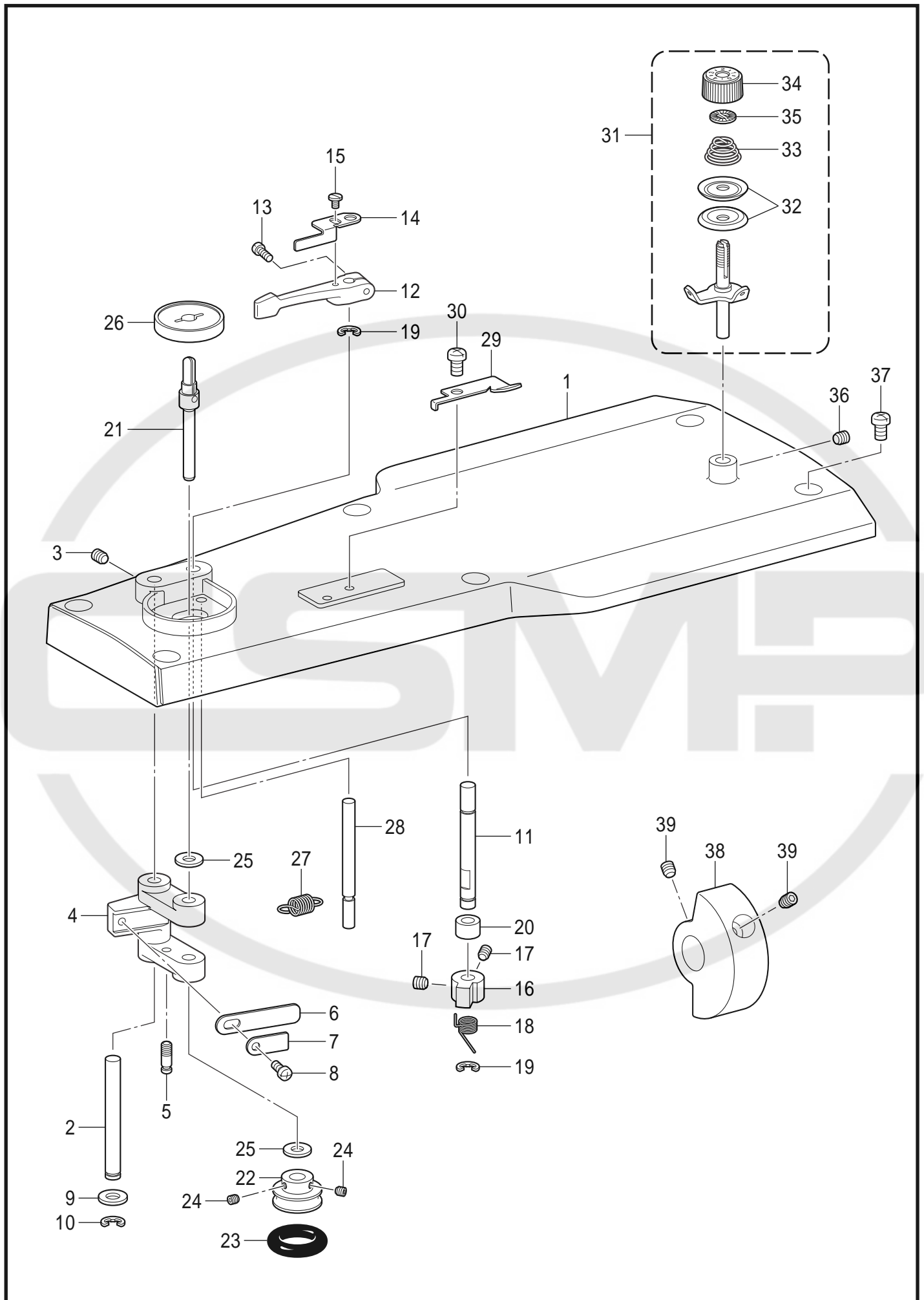
REF.NO	CODE	Q'TY	品名	NAME OF PARTS	RM
1	SA3244001	1	トメネジ	SET SCREW	
2	SA4785001	1	クランクカバー	CRANK COVER	
3	062061016	3	ナベコ6X10	SCREW PAN M6X10	
4	SA4787001	1	クランクキユウユイタ	CRANK WICK PLATE	
5	062400616	2	ナベコ4X6	SCREW PAN M4X6	
6	SA5294001	1	ヒラクミヒモ	FLAT WICK L=120	
7	SA4786001	1	スイアゲフェルト	FELT	
8	SA3503201	1	シタジクキユウユササエ	LOWER SHAFT WICK SUPPORT	
9	SA3504201	1	シタジクギヤフェルト	LOWER SHAFT GEAR FELT	
10	018401036	2	アナボルト4X10	BOLT SOCKET M4X10	
11	SA4788001	1	テンピンキユウユササエ	WICK SUPPORT	
12	062400616	1	ナベコ4X6	SCREW PAN M4X6	
13	S49984000	1	ヒラクミヒモ	FLAT WICK, L=200	
14	SA5292001	1	クミヒモ	WICK L=780	
15	S07459100	1	ビニルチューブ	OIL TUBE, L=240	
16	S07459100	1	ビニルチューブ	OIL TUBE, L=240	
17	SA6087001	1	ハリボウヒモササエ	WICK SUPPORT	
18	104567101	1	クミヒモササエ	WICK SUPPORT	
19	S49992000	1	オイルポットマド	OIL GAUGE WINDOW	
20	152948001	1	オイルポットマド	OIL GAUGE WINDOW	
21	S50529000	2	ビニルチューブ	OIL TUBE, L=320	
22	S07459100	1	ビニルチューブ	OIL TUBE, L=240	
23	SA5292001	1	クミヒモ	WICK L=780	
24	S53175000	1	フキダシチューブ	OIL TUBE, L=450	
25	S56877000	1	ビニルチューブ	OIL TUBE	
26	S45849000	1	クミヒモ	WICK, L=300	
27	153050000	4	オオカマタイプフェルト	S-RACE BASE FELT	
28	S02877000	1	クミヒモ	WICK, 4X4 L=350	
29	S07459100	1	ビニルチューブ	OIL TUBE, L=240	
30	SA3246001	1	ギヤキユウユササエ	GEAR WICK SUPPORT	
31	SA3280001	1	ギヤフェルト	GEAR FELT	
32	SA4789101	1	シタジクキユウユササエB	LOWER SHAFT WICK SUPPORT B	
33	062060816	1	ナベコ6X8	SCREW PAN M6X8	
34	145547001	1	チューブホルダ	TUBE HOLDER	
35	062400616	1	ナベコ4X6	SCREW PAN M4X6	
36	SA4790001	1	クミヒモ4X4	WICK L=1370	
37	SA4791001	1	ビニルチューブ	OIL TUBE L=575	
38	149547000	1	コードオサエ	CORD HOLDER, 4N	
39	525567000	1	コードホルダ#8	CORD HOLDER, #8	
40	0A5401006	2	+ナベザクミ4X10DB	SCREW PAN (S/P WASHER) M4X10	
41	525664000	1	コードホルダ#6	CORD HOLDER, #6	
42	0A5401006	4	+ナベザクミ4X10DB	SCREW PAN (S/P WASHER) M4X10	
43	SA5259001	1	オイルカバー	OIL COVER	
44	SA5260001	1	オイルカバーパッキン	OIL COVER PACKING	
45	0A5401006	8	+ナベザクミ4X10DB	SCREW PAN (S/P WASHER) M4X10	
46	S38265000	1	ターミナルL	TERMINAL, L	
47	142274101	1	ゴムセン4.2	RUBBER CAP, 4.2	
50	SA6263001	1	ビニルチューブ	OIL TUBE L=320	
51	SA6260001	1	フェルトクミ	FELT ASSY	
52	S51668000	1	クミヒモ4X4(200)	WICK, 4X4 L=200	
53	S07810000	1	ビニルチューブ	OIL TUBE, L=90	
54	SA5339101	1	オイルクチパイプ	OIL FEEDING PIPE	
55	525567000	3	コードホルダ#8	CORD HOLDER, #8	
56	SA3242001	1	フェルトササエ	FELT HOLDER	
57	S44924001	2	シメネジM3X5.5	SCREW, M3X5.5	
58	SA3274101	1	フェルトオサエ	FELT HOLDER	
59	S47307001	2	シメネジ3X4	SCREW, M3X4	

G . 糸通し関係 / Threading mechanism



G. 糸通し関係 / Threading mechanism

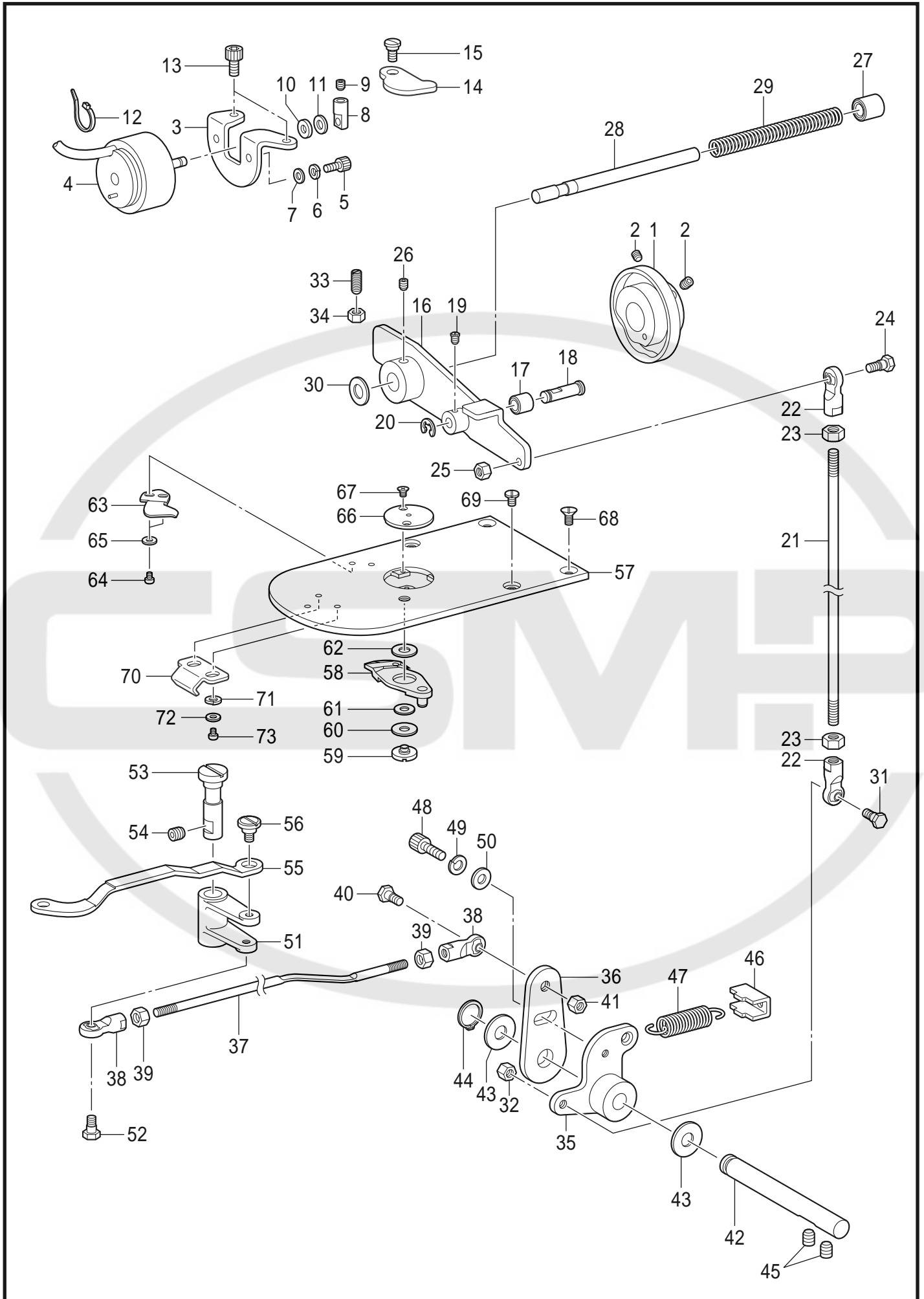
REF.NO	CODE	Q'TY	品名	NAME OF PARTS	RM
1	SA3250001	1	ア-ムイトミチA	ARM THREAD GUIDE,A	
2	062500616	1	ナベコ5X6	SCREW PAN M5X6	
3	SA4333001	1	ア-ムイトミチB	ARM THREAD GUIDE,B	
4	062500616	1	ナベコ5X6	SCREW PAN M5X6	
5	SA6391001	1	ア-ムイトミチC	ARM THREAD GUIDE C	
6	062500616	1	ナベコ5X6	SCREW PAN M5X6	
7	153049001	1	ウワイトアンナイボウ	UPPER THREAD GUIDE STUD	
8	SA3254001	1	イトチヨウシダイ	TENSION BRACKET	
9	*	1	イトトリバネ	THREAD TAKE-UP SPRING	
10	SA3255001	1	イトチヨウシボウ	TENSION STUD	
11	S31032001	1	チヨウシサラナツト	TENSION NUT	
12	159805001	1	イトチヨウシサラオサエ	TENSION DISC PRESSER	
13	145446001	1	イトチヨウシサラ	DISC, TENSION	
14	100402004	1	トメネジ3.57	SET SCREW, SM3.57	
15	SA4143001	1	アナトメネジ6	SET SCREW, (FT) M6X6	
16	S12699000	1	イトユルメピン	TENSION RELEASE PIN	
17	SA3256001	1	イトチヨウシボウA	TENSION STUD,A	
18	145446001	2	イトチヨウシサラ	DISC, TENSION	
19	159224001	1	ア-ムイトカケ	THREAD GUIDE, ARM	
20	*	1	ハリボウイトアンナイ	NEEDLE BAR THREAD GUIDE	
21	SA3258001	1	ハリボウメタルDイトアンナイ	N-BAR BUSH THREAD GUIDE,D	
22	152881001	1	エキレイタイクミ	NEEDLE COOLER ASSY	
23	012060636	1	アナヒラ6X6	SET SCREW SOCKET (FT) M6X6	
24	152883000	1	フェルト8X15.5	FELT, 8X15.5	
25	152884001	1	エキレイイトカケ	NEEDLE COOLER THREAD GUIDE	
26	062670412	1	ナベコ357-40X4	SCREW PAN SM3.57-40X4	
27	100136001	1	イトチヨウシナツト	TENSION NUT	
28	SA4146001	1	フクチヨウシバネ	SUB TENSION SPRING	
29	S12441001	1	チヨウシバネウエザガネ	WASHER	
30	*	1	イトチヨウシバネ	TENSION SPRING	



H. 糸巻関係 / Bobbin winder mechanism

REF.NO	CODE	Q'TY	品名	NAME OF PARTS	RM
1	SA4795001	1	ウワフタ	TOP COVER	
2	SA3290001	1	イトマキレバージク	SHAFT,BW-LEVER	
3	012500536	1	アナヒラ5X5	SET SCREW SOCKET (FT) M5X5	
4	SA3291001	1	イトマキレバー	BOBBIN WINDER LEVER	
5	SA4171001	1	バネカケ	SPRING HOOK	
6	152936001	1	イタバネ	PLATE SPRING	
7	152937001	1	ザガネ	WASHER	
8	062350616	1	ナベコ35X6	SCREW PAN M3.5X6	
9	159486001	1	ザガネ	WASHER	
10	048050342	1	トメワE5	RETAINING RING E5	
11	SA3293001	1	イトマキツメジク	STUD,B-WINDER CLAW	
12	SA1984001	1	ボビンオサエウデ	BOBBIN PRESSER ARM	
13	062401216	1	ナベコ4X12	SCREW PAN M4X12	
14	SA3294001	1	ボビンオサエ	BOBBIN PRESSER	
15	S23418002	1	シメネジ4X5	SCREW, M4X5	
16	SA3295001	1	イトマキツメ	CLAW,B-WINDER	
17	012400436	2	アナヒラ4X4	SET SCREW SOCKET (FT) M4X4	
18	S10438001	1	イトマキツメネジリバネ	SPRING, TWIST	
19	048050342	2	トメワE5	RETAINING RING E5	
20	SA4796001	1	スペーサーカラー	SPACER COLLER	
21	SA3296001	1	イトマキジク	BOBBIN WINDER SHAFT	
22	SA3297001	1	イトマキクルマ	WHEEL,B-WINDER	
23	120448001	1	ゴムワ	BOBBIN WINDER RUBBER BAND	
24	012400436	2	アナヒラ4X4	SET SCREW SOCKET (FT) M4X4	
25	159486001	2	ザガネ	WASHER	
26	SA1988001	1	ボビンウケ	BOBBIN SUPPORT	
27	S10268001	1	イトマキレバーヒキバネ	SPRING	
28	SA3298001	1	ストツパジク	STPPER SHAFT,B-WINDER	
29	SA3299001	1	メス	KNIFE	
30	062500616	1	ナベコ5X6	SCREW PAN M5X6	
31	SA1994001	1	イトマキチヨウシクミ	BOBBIN WINDER TENSION ASSY	
32	145446001	2	イトチヨウシサラ	DISC, TENSION	
33	100401021	1	イトチヨウシバネ	TENSION SPRING	
34	S31032001	1	イトチヨウシナツト	TENSION NUT	
35	S12441001	1	チヨウシバネウエザガネ	WASHER	
36	012500536	1	アナヒラ5X5	SET SCREW SOCKET (FT) M5X5	
37	062061016	6	ナベコ6X10	SCREW PAN M6X10	
38	SA4797101	1	イトマキクドウリン	DRIVING WHEEL B-WINDER	
39	S23651001	2	アナヒラ6X6ホソメ	SET SCREW, SOCKET (FT) M6X6	

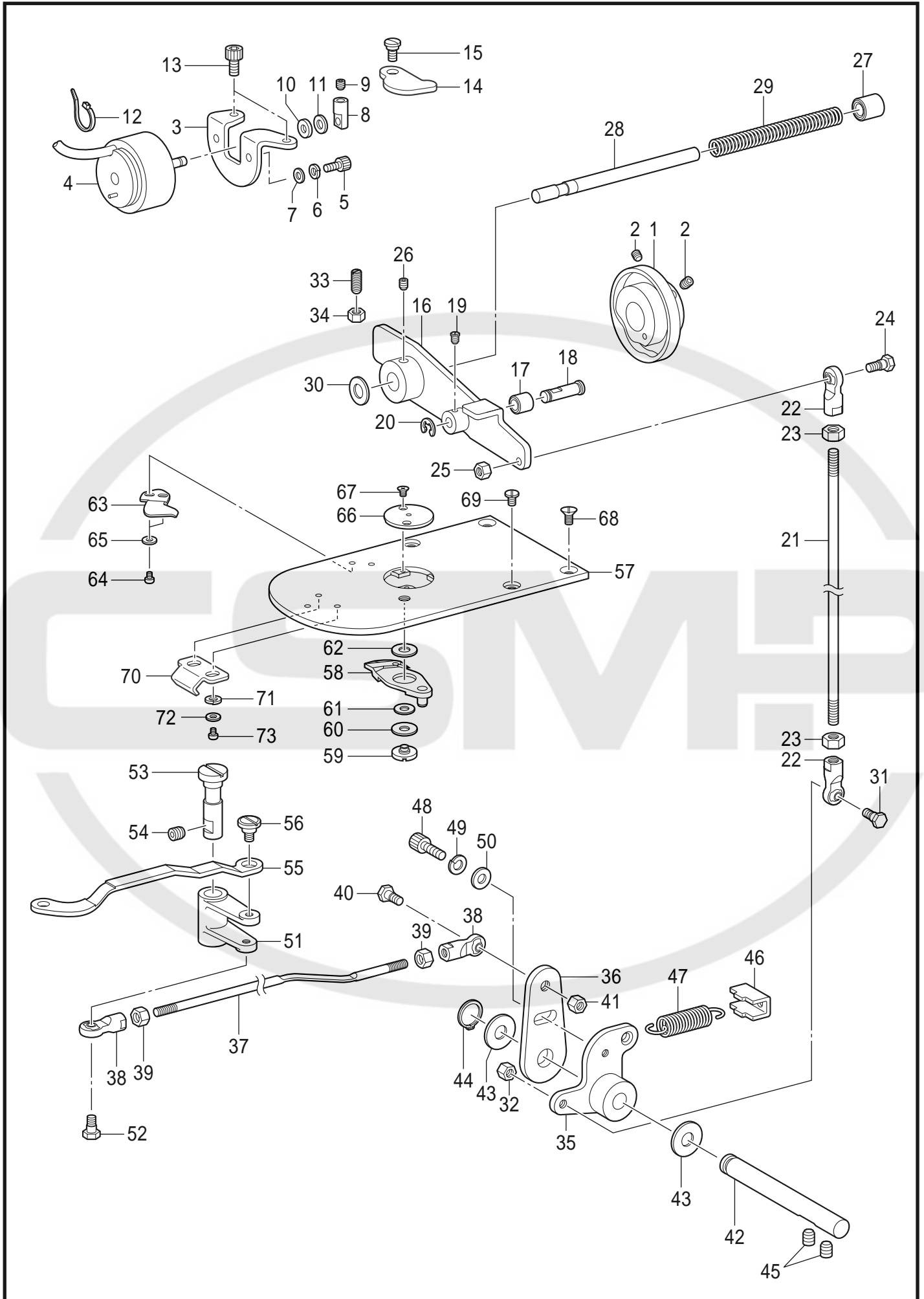
J. 糸切り関係 / Thread trimmer mechanism



J. 糸切り関係 / Thread trimmer mechanism

REF.NO	CODE	Q'TY	品名	NAME OF PARTS	RM
1	SA3301101	1	イトキリカム	THREAD TRIMMER CAM	
2	S23651001	2	アナヒラ6X6ホソメ	SET SCREW, SOCKET (FT) M6X6	
3	SA4798001	1	ソレノイドトリツケイタ	SETTING PLATE SOLENOID	
4	SA5135001	1	イトキリソレノイド	THREAD TRIMMER SOLENOID	
5	017400802	2	ボルト4X8	BOLT M4X8	
6	028040246	2	バネザガネ2-4	WASHER SPRING 2-4	
7	025040236	2	ヒラザガネチュウ4	WASHER PLAIN M 4	
8	SA3307001	1	ソレノイドレバー	SOLENOID LEVER	
9	012400436	1	アナヒラ4X4	SET SCREW SOCKET (FT) M4X4	
10	154599000	1	ソレノイドクツシヨン	SOLENOID CUSHION	
11	S02652001	1	ザガネ	WASHER	
12	S04159000	1	バインド1M	BAND, 1M	
13	S55484002	2	アナボルトザクミ5X10	BOLT, SOCKET (S/P WASHER)M5X10	
14	SA4799001	1	クドウレバー-オシレバー	PUSHING LEVER D-LEVER	
15	SA3306001	1	ダンネジ7-3	SHOULDER SCREW,7-3	
16	SA3309101	1	イトキリクドウレバー	TR-DRIVING LEVER	
17	SA3310001	1	イトキリコロ	COLLAR, TR-TRIMMER	
18	SA3311001	1	イトキリコロジク	COLLAR SHAFT	
19	S46903001	1	アタマツキトメネジ4X5	SET SCREW, M4X5	
20	048040342	1	トメワE4	RETAINING RING E4	
21	SA3315001	1	イトキリロツドV	THREAD TRIMMER ROD V	
22	S32465001	2	タマツギテクミ	BALL JOINT ASSY	
23	021060106	2	1シュナット6	NUT 1 M6	
24	S32462001	1	タマツギテダンネジB	SHOULDER SCREW, B ;M6	
25	021060306	1	3シュナット6	NUT 3 M6	
26	S23651001	1	アナヒラ6X6ホソメ	SET SCREW, SOCKET (FT) M6X6	
27	231071001	1	メタル8X15	BUSH, 8X15	
28	SA3312001	1	クドウレバー-アンナイジク	GUIDE SHAFT	
29	SA3313101	1	クドウジクバネ	SPRING, COMPRESSION	
30	154596000	1	イトキリカムレバー-クツシヨン	CUSHION	
31	S32462001	1	タマツギテダンネジB	SHOULDER SCREW, B ;M6	
32	021060306	1	3シュナット6	NUT 3 M6	
33	S25475101	1	トメネジ6	SET SCREW, M6X19	
34	021060106	1	1シュナット6	NUT 1 M6	
35	SA4546001	1	イトキリレバーV	THREAD TRIMMER LEVER V	
36	SA3317001	1	イトキリレバーH	THREAD TRIMMER LEVER H	
37	SA4801001	1	イトキリロツドH	THREAD TRIMMER ROD H	
38	S32465001	2	タマツギテクミ	BALL JOINT ASSY	
39	021060106	2	1シュナット6	NUT 1 M6	
40	S32462001	1	タマツギテダンネジB	SHOULDER SCREW, B ;M6	
41	021060306	1	3シュナット6	NUT 3 M6	
42	SA3319101	1	イトキリレバー-ジク	SHAFT, TR-TRIMMER LEVER	
43	SA4545001	2	カンザ	SPACER	
44	048080142	1	トメワジクヨウC8	RETAINING RING EXTERNAL C8	
45	012060636	2	アナヒラ6X6	SET SCREW SOCKET (FT) M6X6	
46	SA3320101	1	バネカケ	SPRING HOOK	
47	SA3321001	1	イトキリモドシバネ	SPRING, EXTENSION	
48	018501232	1	アナボルト5X12	BOLT SOCKET M5X12	
49	028050246	1	バネザガネ2-5	WASHER SPRING 2-5	
50	146354002	1	ザガネ	WASHER, PLAIN 5	
51	SA3324001	1	イドウハレバー	MOVING KNIFE LEVER	
52	SA3325001	1	ダンネジ6.35-6	SHOULDER SCREW, 6.35-6	
53	SA4802001	1	イドウハレバー-ジク	SHAFT MOVABLE KNIFE LEVER	
54	012060636	1	アナヒラ6X6	SET SCREW SOCKET (FT) M6X6	
55	SA3327101	1	イドウハレンカン	M-KNIFE CONNECTING PLATE	
56	SA4354001	1	ダンネジ6-1.8	SHOULDER SCREW, 6-1.8	

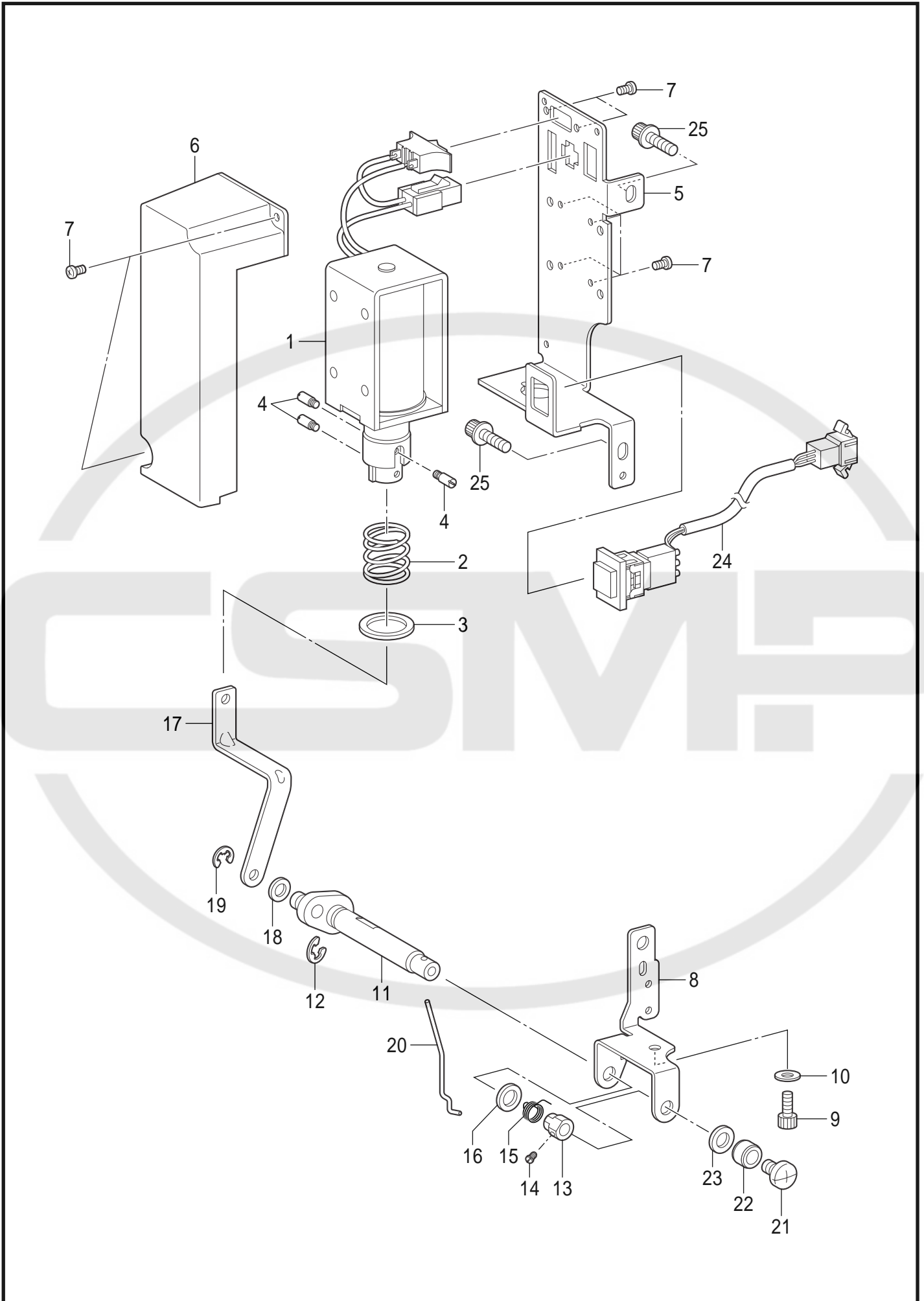
J. 糸切り関係 / Thread trimmer mechanism



J. 糸切り関係 / Thread trimmer mechanism

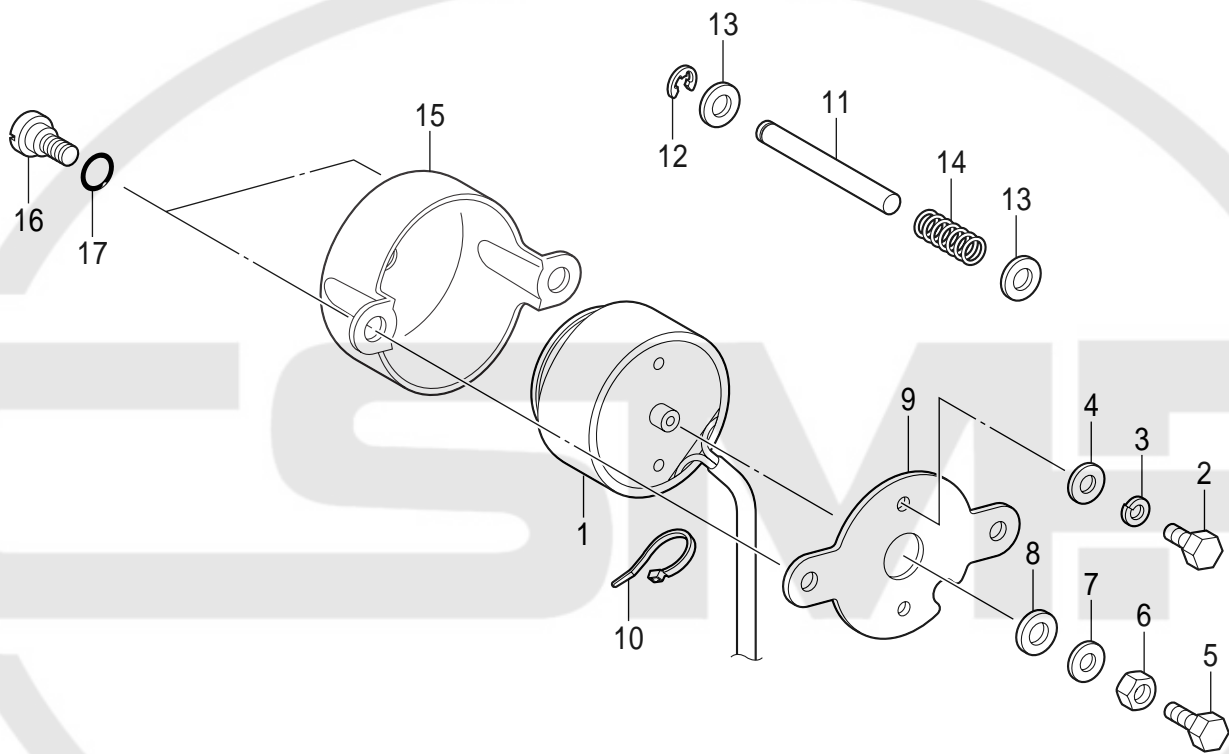
REF.NO	CODE	Q'TY	品名	NAME OF PARTS	RM
57	SA5157001	1	ハリイタA	NEEDLE PLATE A	
58	SA3330001	1	イドウハクミ	MOVABLE KNIFE ASSY F	
59	SA4518001	1	イドウハダンネジ	MOVABLE KNIFE SHOULDER SCREW	
60	SA4519001	1	スラストザガネ	THRUST WASHER	
61	S00705001	1	イドウハカラー	MOVABLE KNIFE COLLAR	
62	SA3334001	1	イドウハカンザ	M-KNIFE SPACER	
63	SA3335001	1	コテイハF	FIXED KNIFE F	
64	062300416	2	ナベコ3X4	SCREW PAN M3X4	
65	025030236	2	ヒラザガネチュウ3	WASHER PLAIN M 3	
66	*	1	ハリアナイタ	NEEDLE HOLE PLATE	
67	100360003	2	サラネジ2.38	SCREW	
68	S25310101	2	サラネジ4	SCREW, FLAT M4	
69	SA3538001	2	シメネジ4X8	SCREW,M4X8	
70	SA6273001	1	オオカマカバーフックU	SHUTTLE BASE COVER HOOK U	
71	028030246	2	バネザガネ2-3	WASHER SPRING 2-3	
72	025030236	2	ヒラザガネチュウ3	WASHER PLAIN M 3	
73	062300416	2	ナベコ3X4	SCREW PAN M3X4	

K. 糸払い関係 / Thread wiper mechanism



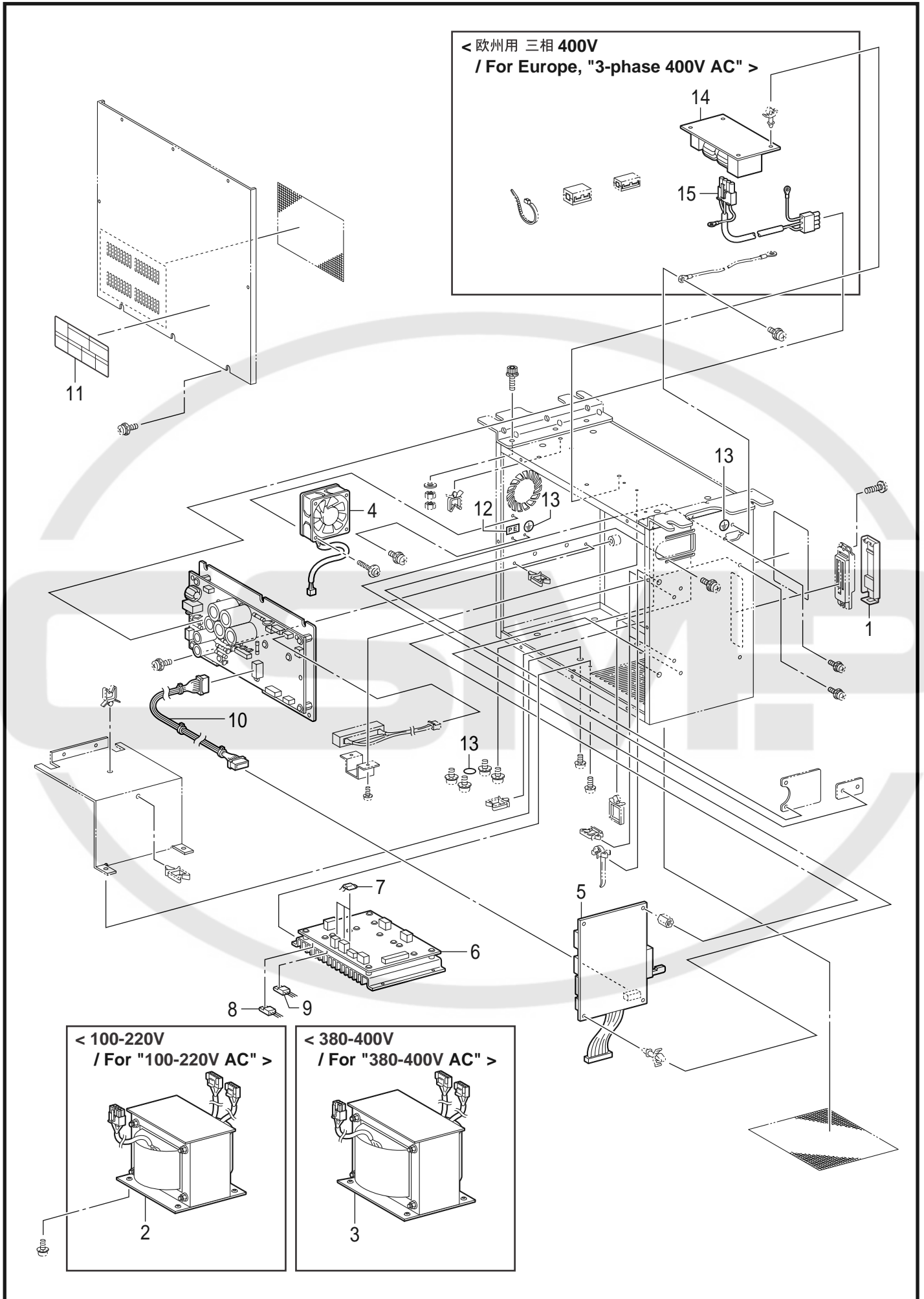
K. 糸払い関係 / Thread wiper mechanism

REF.NO	CODE	Q'TY	品名	NAME OF PARTS	RM
1	SA5208001	1	イトハライソレノイドクミ	THREAD WIPER SOLENOID ASSY	
2	S41206001	1	イトハライバネ	THREAD WIPER SPRING	
3	S41205001	1	ヒラザガネ	WASHER, PLAIN	
4	S25456001	3	プランジヤピン	PLUNGER PIN	
5	SA5217001	1	イトハライSOLTリツケイタ	T-WIPER SOLENOID SETTING PLATE	
6	SA4806001	1	ソレノイドカバー	SOLENOID COVER	
7	062300616	8	ナベコ3X6	SCREW PAN M3X6	
8	SA5218001	1	イトハライジクウケイタ	THREAD WIPER SHAFT BRACKET	
9	018400836	1	アナボルト4X8	BOLT SOCKET M4X8	
10	025040236	1	ヒラザガネチュウ4	WASHER PLAIN M 4	
11	SA1967001	1	イトハライクランククミ	THREAD WIPER CRANK ASSY	
12	048040342	1	トメワE4	RETAINING RING E4	
13	S25454001	1	セツトカラー	SET SCREW COLLAR	
14	S25279001	1	アタマトメクボミM35-5	SET SCREW, (CP) M3.5-5	
15	SA2287001	1	ワイパーバネ	SPRING	
16	149097000	1	シヨウオンシート	SILENT SHEET	
17	SA5219001	1	イトハライロッド	THREAD WIPER ROD	
18	110735001	1	ザガネ	WASHER	
19	048030342	1	トメワE3	RETAINING RING E3	
20	S10470101	1	ワイパー	WIPER	
21	060400516	1	バインド4X5	SCREW BIND M4X5	
22	146288001	1	イトハライジクカラー	THREAD WIPER STUD COLLAR	
23	S03677001	1	ザガネ	WASHER	
24	SA5213001	1	テイシSWクミ	STOP SWITCH ASSY	
25	S55485001	2	アナボルトザクミ5X12	BOLT, SOCKET (S/P WASHER)M5X12	



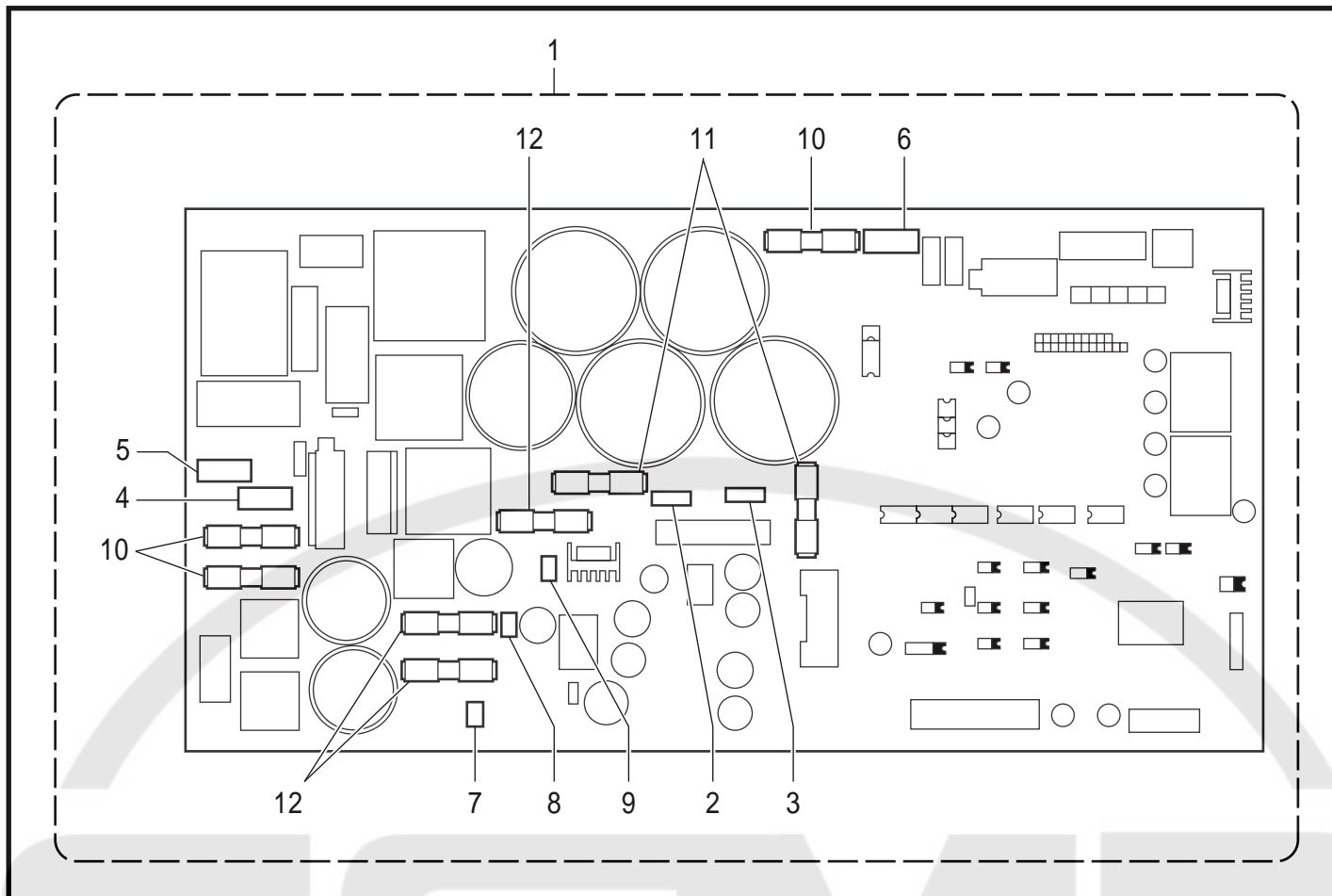
L. 系緩め関係 / Tension release mechanism

REF.NO	CODE	Q'TY	品名	NAME OF PARTS	RM
1	SA4855001	1	イトユルメソレノイドHV	TENSION RELEASE SOLENOID HV	
2	017400802	2	ボルト4X8	BOLT M4X8	
3	028040246	2	バネザガネ2-4	WASHER SPRING 2-4	
4	025040236	2	ヒラザガネチュウ4	WASHER PLAIN M 4	
5	017401415	1	ボルト4X14	BOLT M4X14	
6	021400306	1	3シュナット4	NUT 3 M4	
7	102707002	1	ザガネ	WASHER	
8	154599000	1	ソレノイドクッション	SOLENOID CUSHION	
9	SA6389001	1	ソレノイドトリツケイタ	SETTING PLATE SOLENOID	
10	S04159000	1	バンド1M	BAND, 1M	
11	SA3347001	1	イトユルメボウ	TENSION RELEASE BAR	
12	048040342	1	トメワE4	RETAINING RING E4	
13	025050236	2	ヒラザガネチュウ5	WASHER PLAIN M 5	
14	SA3348001	1	コイルバネ	SPRING, COMPRESSION	
15	SA3349001	1	ソレノイドカバー	SOLENOID COVER	
16	SA3306001	2	ダンネジ7-3	SHOULDER SCREW, 7-3	
17	081007070	2	OリングP7	O RING P7	

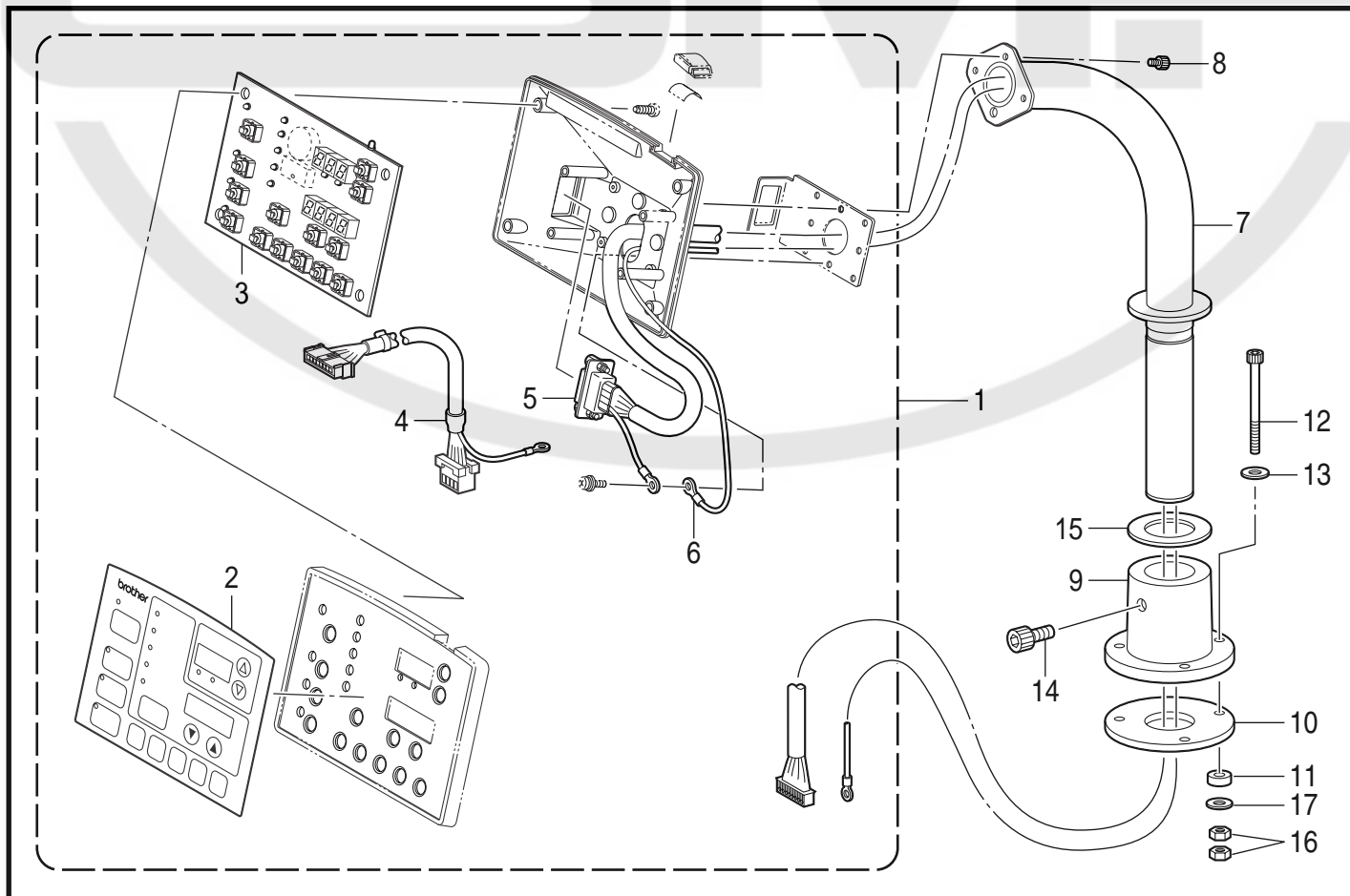


M1. コントロールボックス関係 / Control box mechanism

REF.NO	CODE	Q'TY	品名	NAME OF PARTS	RM
1	SA6364001	1	CFキャップクミ	CF CAP ASSY	
			<100-220V>	<For "100-220V AC">	
2	SA3720001	1	トランスLV	TRANSFORMER LOW VOLTAGE	
			<380-400V>	<For "380-400V AC">	
3	SA3808001	1	トランスHV	TRANSFORMER HIGH VOLTAGE	
4	SA3797001	1	DCファンモータクミ	DC-FAN MOTOR ASSY	
5	SA3724101	1	メインキバンクミ	PCB ASSY,MAIN	
6	SA3739301	1	PMDキバンクミ	PCB ASSY,PMD	
7	SA3744001	3	FET FS10ASJ-2	TRANSISTOR, FET:FS10ASJ-2	
8	SA3722001	1	MOSFET FX20KMJ2	TRANSISTOR, FET:FX20KMJ-2	
9	S49484000	1	MOSFETFS10KMJ-2	TRANSISTOR, FET:FS10KMJ-2	
10	SA3806001	1	MAINデンゲンハーネス	HARNESS, MAIN POWER SUPPLY	
11	J04115001	1	ラベル感電6ヶ国	LABEL, ELEC. SHOCK 6 LANG	
12	537060001	1	PE マーク	LABEL, PE	
13	S37059001	3	アースマーク	LABEL, GROUNDING	
			<欧州用 三相 400V>	<For Europe,"3-phase 400V AC">	
14	SA3581001	1	フィルタキバンクミ	PCB ASSY,NF	
15	SA3796001	1	NF OUTコード	HARNESS,NF OUT	



BAS-311G-502



BAS-311G-530

M2. コントロールボックス関係（電源基板） / Control box (PCB) mechanism

REF.NO	CODE	Q'TY	品名	NAME OF PARTS	RM
1	SA3755201	1	デンゲンモータキバンクミ	PCB ASSY,POWER SUPPLY MOTOR	
2	SA3765001	1	バリスタTNR10V101K	VARISTOR:V10D101	
3	SA3766001	1	バリスタTNR10V241K	VARISTOR:V10D241	
4	SA3767001	1	バリスタTNR14V511K	VARISTOR:V14D511	
5	SA3762001	1	バリスタTNR14V911K	VARISTOR:V14D911	
6	SA3768001	1	バリスタTNR14V561K	VARISTOR:V14D561	
7	SA3769001	1	バリスタTNR5V121K	VARISTOR:V5D121	
8	SA3770001	1	バリスタTNR5V330K	VARISTOR:V5D330	
9	SA3771001	1	バリスタTNR5V820K	VARISTOR:V5D820	
10	SA3794001	3	FGMB 250V-15A	G FUSE S 15A	
11	SA3795001	2	FGMB 250V-6A	G FUSE S 6A	
12	616167001	3	GヒューズS 3A	G FUSE S 3A	

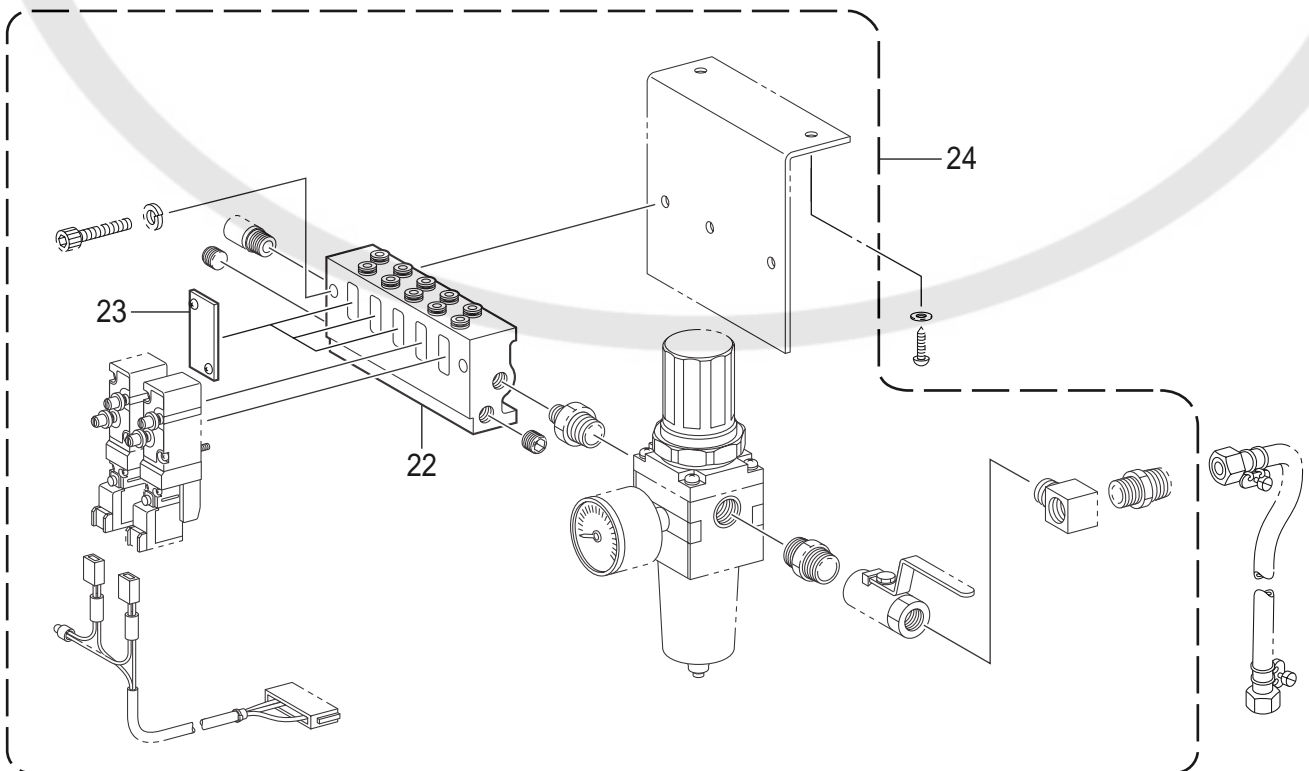
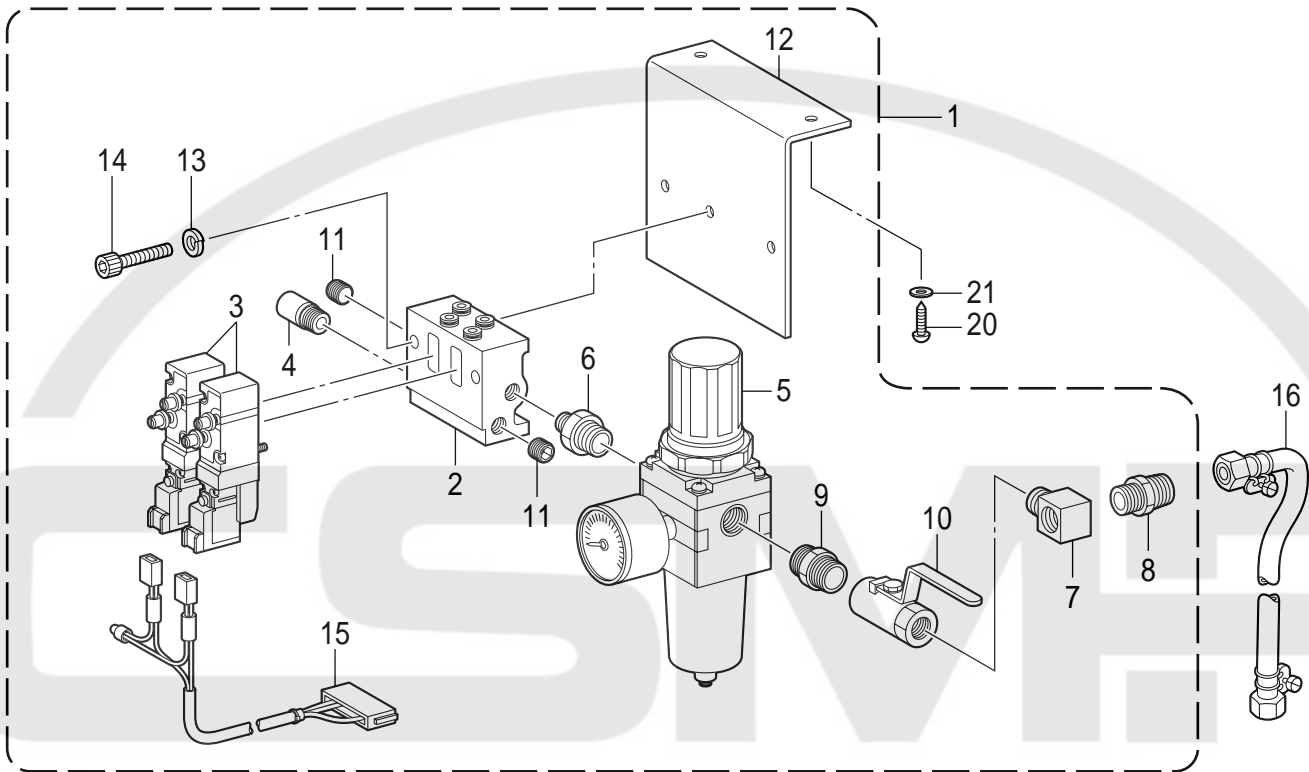
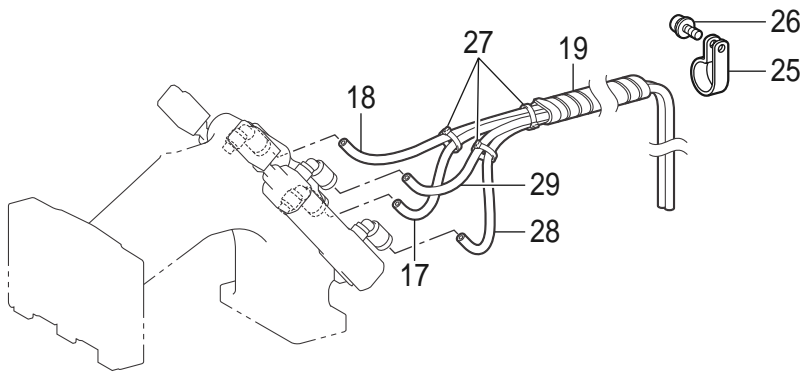
BAS-311G-502

N. 操作パネル関係 / Operation panel mechanism

REF.NO	CODE	Q'TY	品名	NAME OF PARTS	RM
1	SA4834001	1	ソウサパネルクミ	OPERATION PANEL ASSY	
2	SA3831001	1	ソウサパネルシート	PANEL SHEET	
3	SA3833101	1	パネルキバンクミ	PANEL PCB ASSY	
4	SA4563001	1	パネルハーネス	PANEL HARNESS	
5	SA4837001	1	プログラマチュウケイハーネス	PROGRAMMER CONNECTING HARNESS	
6	SA4841001	1	アースセン	GROUND WIRE	
7	SA4836001	1	ソウサパネルシチュウ	OPERATION PANEL STAND	
8	018400636	3	アナボルト4X6	BOLT SOCKET M4X6	
9	S43236009	1	ソウサパネルドダイ	OPERATION PANEL BASE	
10	S43674000	1	クツシヨンA	CUSHION, A	
11	S43675000	3	クツシヨンB	CUSHION, B	
12	S25634101	3	アナボルト5X65	BOLT, SOCKET M5X65	
13	025050236	3	ヒラザガネチュウ5	WASHER PLAIN M 5	
14	018081636	1	アナボルト8X16	BOLT SOCKET M8X16	
15	S10408000	1	ゴムシート	RUBBER SHEET	
16	021500106	6	1シュナット5	NUT 1 M5	
17	025050336	3	ヒラザガネダイ5	WASHER PLAIN L 5	

BAS-311G-530

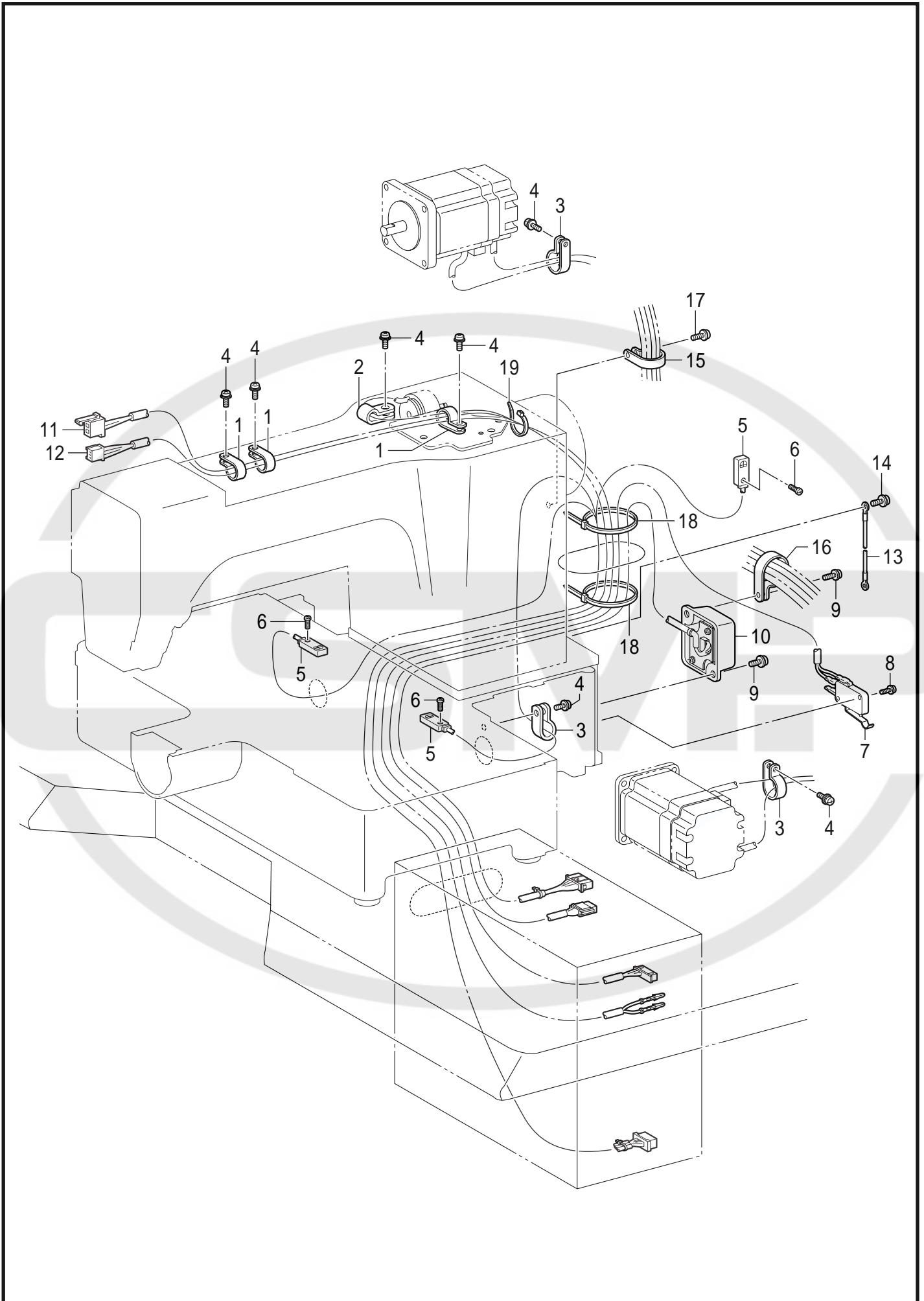
P . 空圧関係 / Air pressure mechanism



P. 空圧関係 / Air pressure mechanism

REF.NO	CODE	Q'TY	品名	NAME OF PARTS	RM
			<エア-式>	<For Pneumatic type>	
1	SA5281001	1	デンジバルブ2Aクミ	SOLENOID VALVE ASSY 2A	
2	SA5289001	1	マニホールド2	MANIFOLD2	
3	S39116100	2	バルブVQZ2151S-5	VALVE, VQZ2151S-5	
4	SA5283001	1	サイレンサ AN103-1	SILENCER AN103-1	
5	SA5282001	1	レギュレータ AW20-02G	FILTER REGULATOR AW20-02G	
6	S09228000	1	イケイニツプル	NIPPLE 1/4X1/8	
7	153252000	1	PTチ-ズ	PT-JOINT	
8	S04891000	1	チュウカンニツプル1/4	MIDDLE NIPPLE, 1/4	
9	SA5285001	1	チュウカンニツプル1/4	MIDDLE NIPPLE 1/4	
10	610012001	1	ボールバルブTK 1/4	BALL VALVE TK 1/4	
11	153274001	2	1/8トメセン	CAP, 1/8	
12	SA5286001	1	バルブトリツケイタ	SETTING PLATE VALVE	
13	028050246	2	バネザガネ2-5	WASHER SPRING 2-5	
14	018503036	2	アナボルト5X30	BOLT SOCKET M5X30	
15	SA5191001	1	バルブハーネス2レンクミ	VALVE HARNESS X2 ASSY	
16	149796001	1	ゴムホ-スカナグツキ	AIR HOSE, W/CONNECTOR	
17	SA6405001	1	ナイロンチューブR	AIR TUBE, R	
18	SA6406001	1	ナイロンチューブL	AIR TUBE, L	
19	SA6407001	1	スパイラル470S	SPIRAL, 470S	
20	032422003	2	+2マルモク41X20	WOOD SCREW, ROUND 2 M4.1X20	
21	148847001	2	ザガネ	WASHER, PLAIN 4.76	
22	SA5290001	1	マニホールド5	MANIFOLD5	
23	S53982000	3	ブランキングプレート	BLANKING PLATE ASSY	
24	SA5288001	1	デンジバルブ5Aクミ	SOLENOID VALVE ASSY 5A	
25	525664000	1	コードホルダ#6	CORD HOLDER, #6	
26	0A5401005	1	+ナベザクミ4X10DB	SCREW PAN (S/P WASHER) M4X10	
27	228475000	3	ケツソクバンド1.9X80	FASTENING BAND, 1.9X80	
28	SA6405002	1	ナイロンチューブR	AIR TUBE, R	
29	SA6406002	1	ナイロンチューブL	AIR TUBE, L	

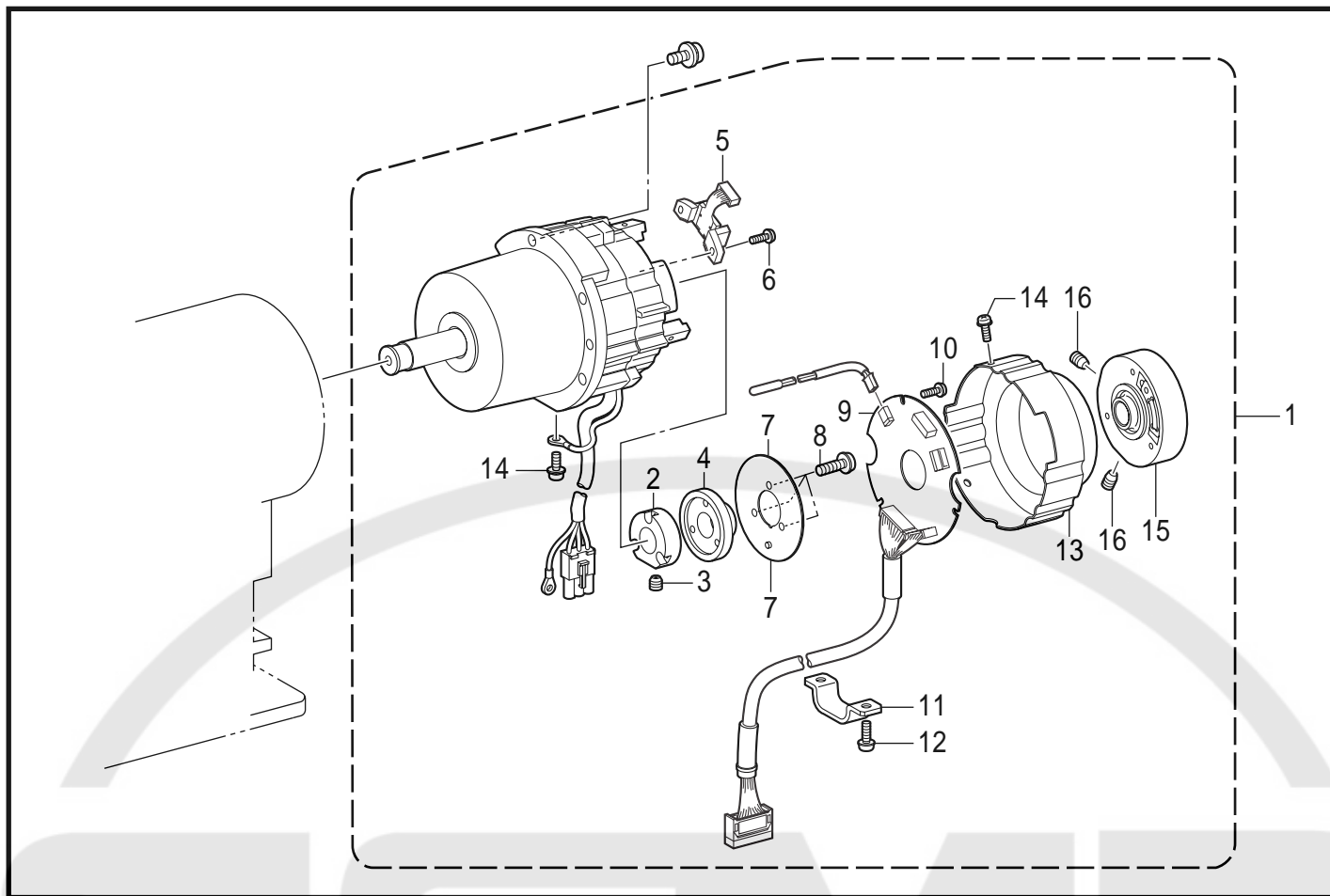
Q . 電装品関係 / Power supply equipment mechanism



Q. 電装品関係 / Power supply equipment mechanism

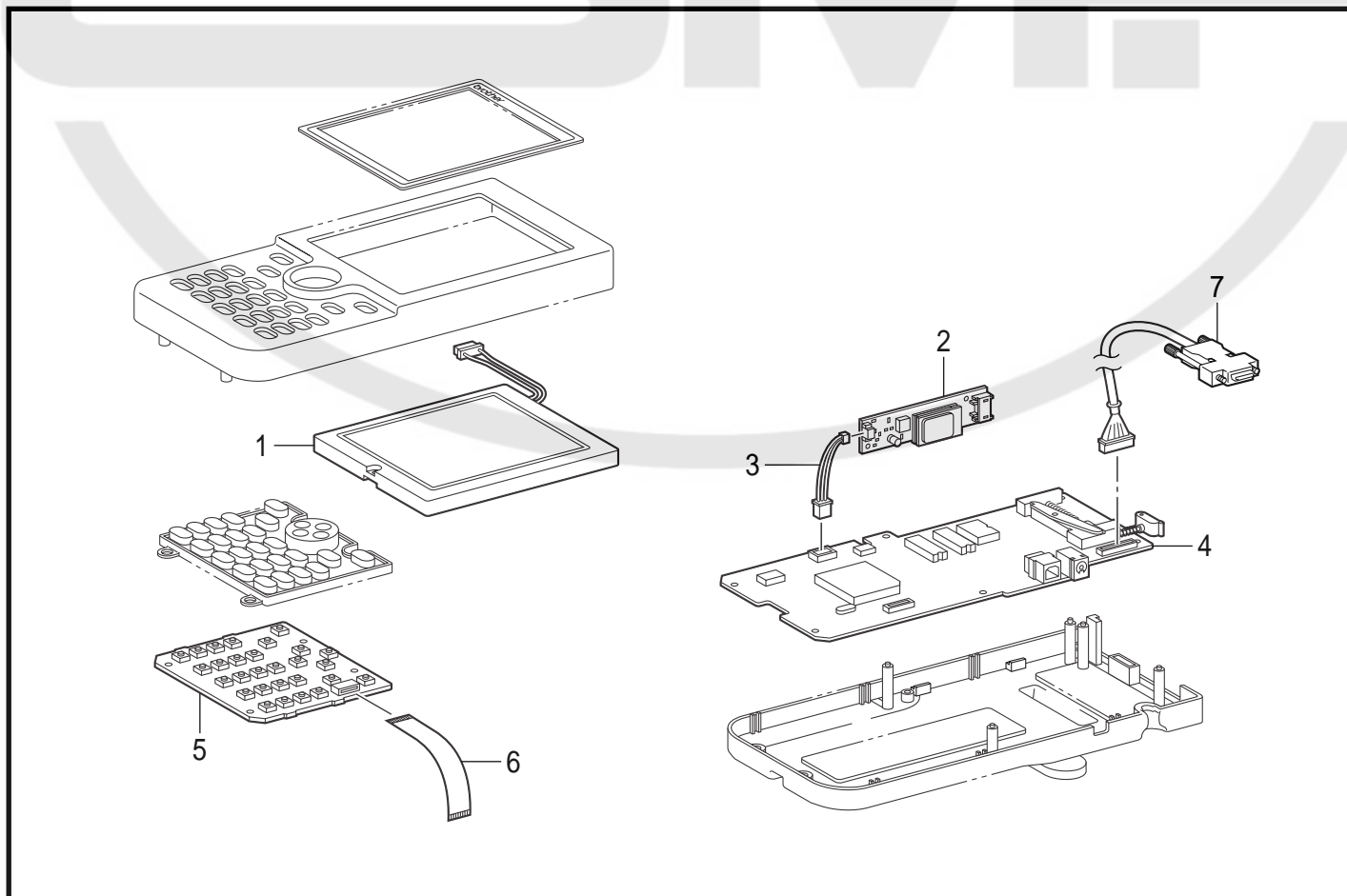
REF.NO	CODE	Q'TY	品名	NAME OF PARTS	RM
1	525567000	3	コードホルダ#8	CORD HOLDER, #8	
2	149547000	1	コードオサエ	CORD HOLDER, 4N	
3	149287000	3	ナイロンクランプ	CORD HOLDER, 7N	
4	0A5401006	7	+ナベザクミ4X10DB	SCREW PAN (S/P WASHER) M4X10	
5	SA4830001	1	ゲンテンセンサクミ	H-POSITION SENSOR ASSY	
6	062300816	3	ナベコ3X8	SCREW PAN M3X8	
7	SA3481001	1	トウブSWクミ	SWITCH ASSY, MACHINE HEAD	
8	0A5301605	2	+ナベザクミ3X16DB	SCREW PAN (S/P WASHER) M3X16	
9	0A5401006	2	+ナベザクミ4X10DB	SCREW PAN (S/P WASHER) M4X10	
10	SA4824001	1	トウブケンシユツユユニット	HEAD DETECTOR UNIT ASSY	
11	SA5210001	1	イトハライソレノイドハーネス	THREAD WIPER SOLENOID HARNESS	
12	SA5214001	1	テイシSWハーネス	STOP SWITCH HARNESS	
13	SA5261001	1	ア-スセン450	GROUND WIRE 450	
14	0A5401006	1	+ナベザクミ4X10DB	SCREW PAN (S/P WASHER) M4X10	
15	554482000	1	コードホルダ#12	CORD HOLDER, #12	
16	S00470000	1	コードホルダ-#16	CORD HOLDER, 16N	
17	0A5401006	2	+ナベザクミ4X10DB	SCREW PAN (S/P WASHER) M4X10	
18	218859001	2	バインダM150	BINDER, M150	
19	S04159000	1	バインド1M	BAND, 1M	

R . モータ関係 / Motor mechanism



BAS-311G-650

S . プログラマー関係 / Programmer



BAS-311G-942

R. モーター関係 / Motor mechanism

REF.NO	CODE	Q'TY	品名	NAME OF PARTS	RM
1	J80991001	1	モータクミCDD-430D	MOTOR ASSY, CDD-430D	
2	J03955001	1	ドラムコテイCDD	DRUM CDD	
3	014400632	1	アナクボミ4X6	SET SCREW, SOCKET (CP) M4X6	
4	J03956001	1	ジシヤク180P36	MAGNET 180P36	
5	J03957001	1	MRセンサクミ180P	MR SENSOR ASSY 180P	
6	0A4300805	1	+ナベザクミ3X8DA	SCREW, PAN (S/P WASHER) M3X8	
7	J03958001	1	シャヘイイタCDD	SHIELD PLATE CDD	
8	0A4261005	3	+ナベザクミ26X10DA	SCREW, PAN (S/P WASHE) M2.6X10	
9	J04488001	1	ENCキバンクミ430D#2	ENC PCB ASSY, 430D#2	
10	0A5300606	3	+ナベザクミ3X6DB	SCREW, PAN (S/P WASHER) M3X6	
11	J04230001	1	コードオサエCDD-HT	CORD HOLDER, CDD-HT	
12	0A4401005	3	+ナベザクミ4X10DA	SCREW, PAN (S/P WASHE) M4X10	
13	J04388001	1	エンコ-ダカバ-430D	ENCODER COVER, 430D	
14	0A4300805	3	+ナベザクミ3X8DA	SCREW, PAN (S/P WASHER) M3X8	
15	J04303001	1	プ-リダイクミ430D	PULLEY HOLDER ASSY, 430D	
16	014500632	2	アナクボミ5X6	SET SCREW, SOCKET (CP) M5X6	

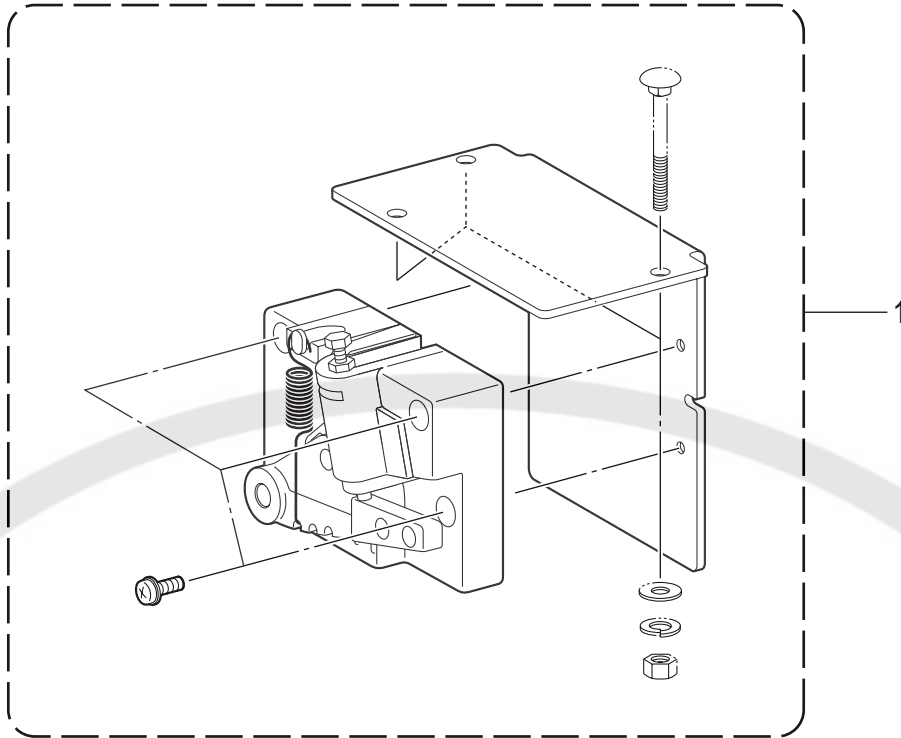
BAS-311G-650

S. プログラマー関係 / Programmer

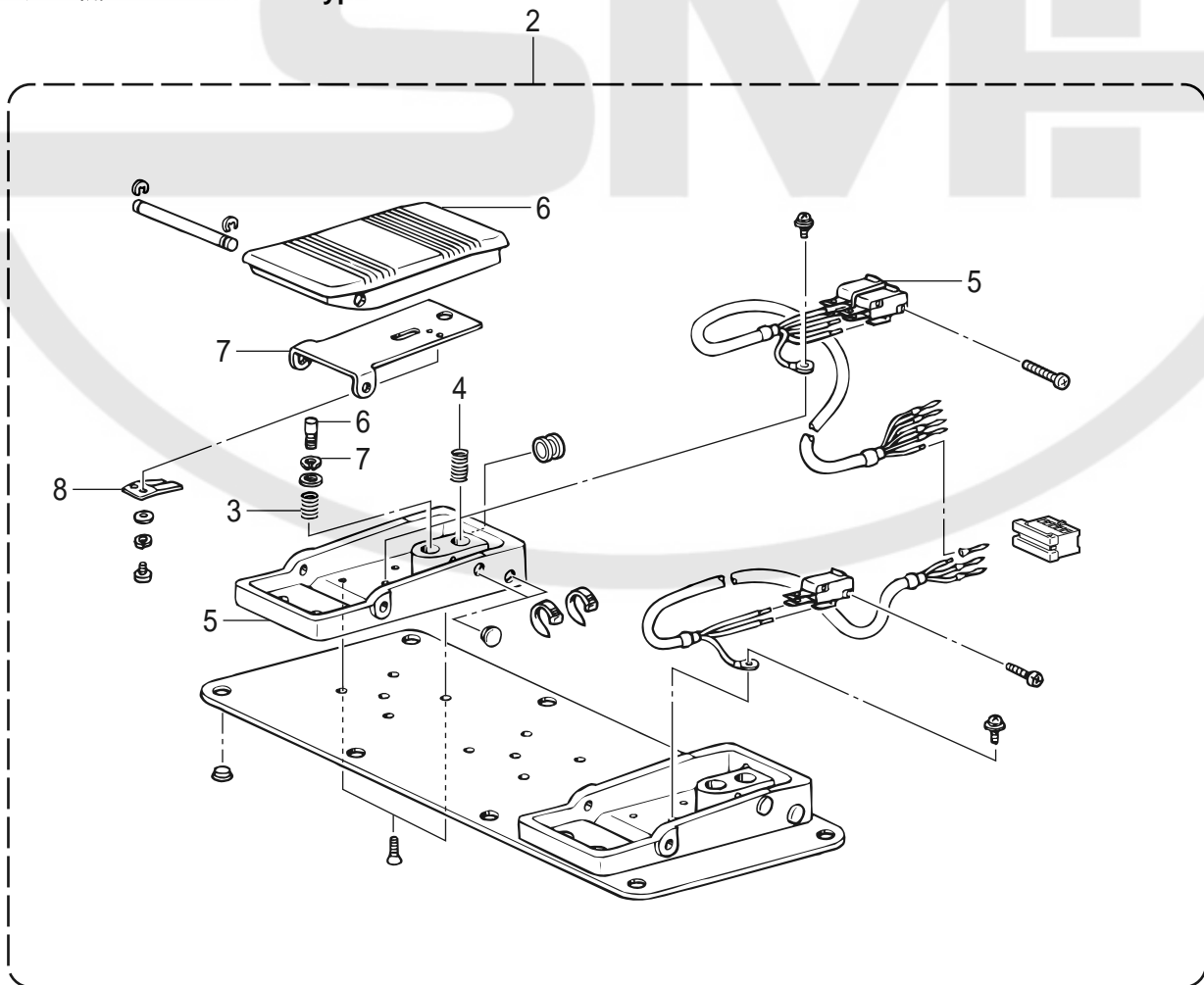
REF.NO	CODE	Q'TY	品名	NAME OF PARTS	RM
1	SA5164001	1	LCDモジュール	LCD MODULE	
2	SA5165001	1	LCDインバーター	LCD INVERTER	
3	SA5166001	1	インバーターハーネス	INVERTER HARNESS	
4	SA5170001	1	プログラマキバンクミ	PROGRAMMER PCB ASSY	
5	SA5172001	1	スイッチキバンクミ	SWITCH PCB ASSY	
6	SA5168001	2	FFCハーネス	FFC:SML2CD	
7	SA5167001	1	プログラマハーネス	PROGRAMMER HARNESS	

BAS-311G-942

< 電磁式用 / For solenoid type >



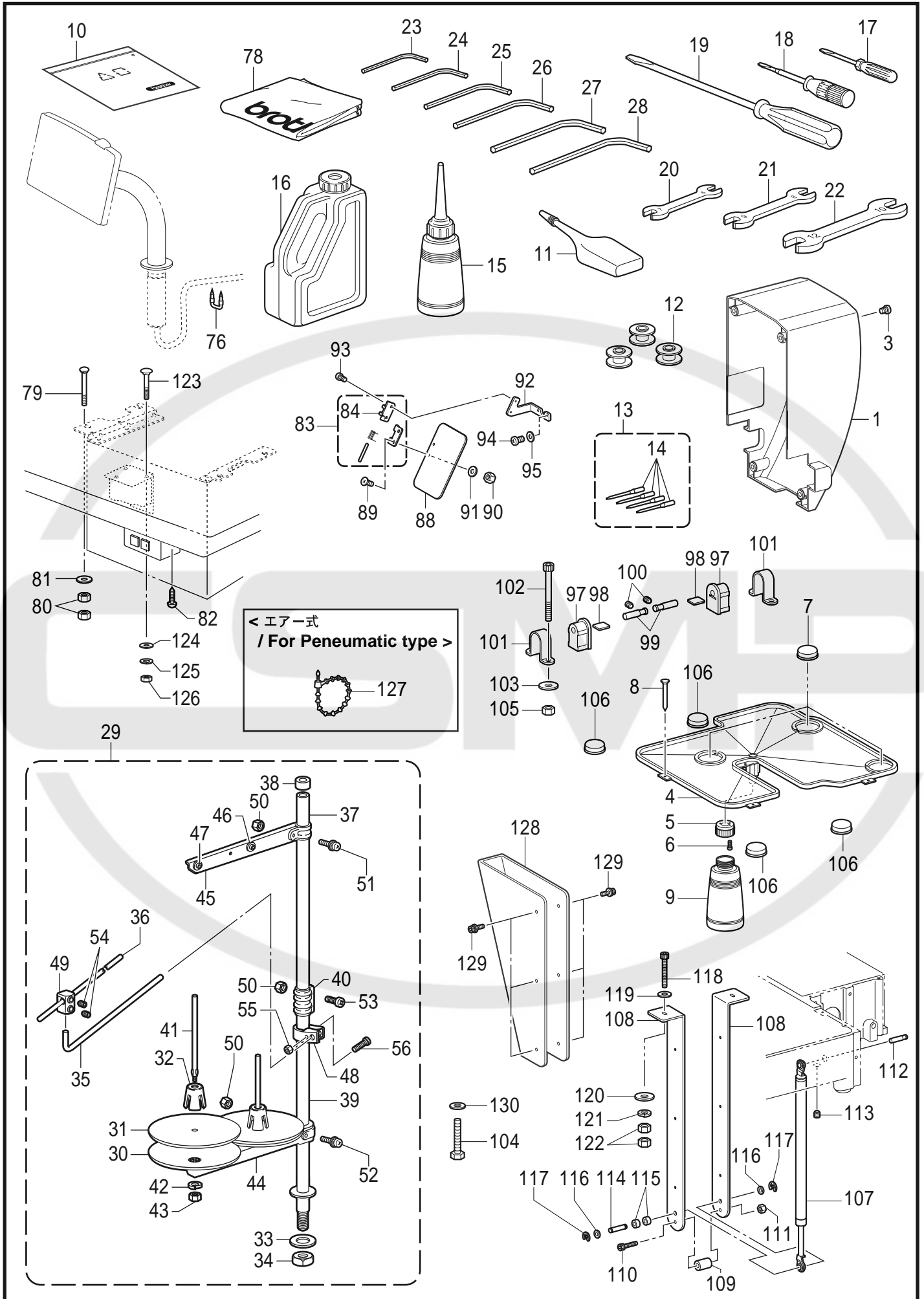
< エア-式用 / For Pneumatic type >



T. 踏板関係 / Foot switch pedal mechanism

REF.NO	CODE	Q'TY	品名	NAME OF PARTS	RM
1	SA3519101	1	<電磁式> フミユニットAクミ	<For Solenoid type> TREADLE UJINT,A ASSY	
2	SA6038001	1	<エア式> 2レンフットSWクミ	<For Pneumatic type> 2-PEDAL FOOT SWITCH, SW ASSY	
3	S38168001	1	アツシユクバネ	SPRING, COMPRESSION 10X30	
4	S38170001	2	フットペダルバネ	FOOT PEDAL SPRING	
5	S36260000	3	スイッチVXピンボタン	PIN BUTTON MICRO SWITCH, VX	
6	S38174000	2	フットペダル	FOOT PEDAL	
7	S38175001	2	ペダルホゴイタ	PROTECTION PLATE, PEDAL	
8	S38176101	2	スイッチオセエバネ	SPRING, PLATE	

Z. 付属品関係 / Accessories

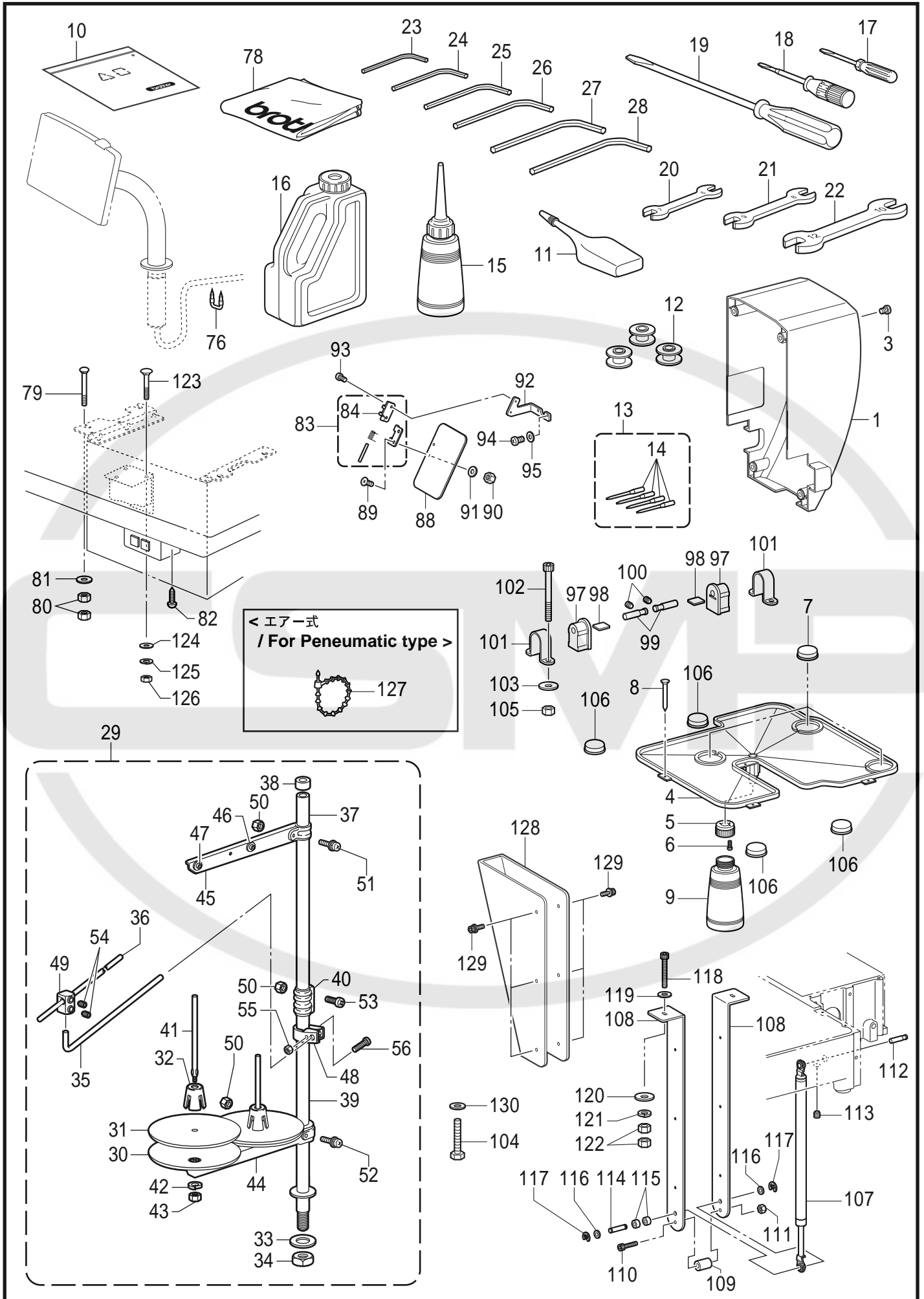


BAS-311G-910

Z. 付属品関係 / Accessories

REF.NO	CODE	Q'TY	品名	NAME OF PARTS	RM
1	SA4842001	1	モーターカバー	MOTOR COVER	
3	062061016	4	ナベコ6X10	SCREW PAN M6X10	
4	SA4844001	1	オイルパン	OIL PAN	
5	154467001	1	ハイユキヤツプ	DUST OILER	
6	037301215	2	Vナベタツピン3X12	TAPPING SCREW PAN V M3X12	
7	SA3540001	3	クッションゴム	RUBBER CUSHION	
8	109714000	6	クギ	NAIL	
9	114486002	1	ポリオイラータイ	OILER	
10	122991001	1	フゾクヒンポリフクロ	ACCESSORY BAG	
11	S06706001	1	シリコンオイル	SILICONE OIL	
12	S15665001	3	ボビンLA	BOBBIN, LA	
13	*	1	ハリ4コイリクミ	NEEDLE 4PIECE ASSY	
14	*	4	ミシンハリ	NEEDLE	
15	114483002	1	ポリオイラークミ	OILER ASSY	
16	S55663001	1	オイルタンククミ	OIL TANK ASSY	
17	142443001	1	ネジマワシ1.9X52	SCREW-DRIVER, 1.9X52	
18	118837001	1	ネジマワシ3.4X70	SCREW-DRIVER, 3.4X70	
19	101572101	1	ネジマワシ5.5X190	SCREW-DRIVER, 5.5X190	
20	107779001	1	スパナ6X7	WRENCH, 6X7	
21	100887001	1	スパナ8X9	WRENCH, 8X9	
22	107780001	1	スパナ10X12	WRENCH, 10X12	
23	S07783001	1	6カクボウスパナ1.5	HEXAGONAL WRENCH, 1.5	
24	142002001	1	6カクボウスパナ2	HEXAGONAL WRENCH, 2	
25	154125001	1	6カクボウスパナ2.5	HEXAGONAL WRENCH, 2.5	
26	142721001	1	6カクボウスパナ3	HEXAGONAL WRENCH, 3	
27	118064001	1	6カクボウスパナ4	HEXAGONAL WRENCH, 4	
28	150335001	1	6カクボウスパナ5	HEXAGONAL WRENCH, 5	
29	S40574209	1	イトタテダイクミ2DTHF	COTTON STAND ASSY, 2DTHF	
30	S51283001	2	ウケザラ	SPOOL STAND BASE	
31	150182000	2	スプールのマット	SPOOL MAT	
32	S51282101	2	スプールのクッション	SPOOL CUSHION	
33	150206002	1	ヒラザガネ16	WASHER, PLAIN 16	
34	S38648001	1	6カクナツU5/8	NUT, U5/8-28	
35	S04109001	1	イトアンナイササエボウ	THREAD GUIDE SUPPORT BAR	
36	142997001	1	イトアンナイ3	THREAD GUIDE, 3	
37	150172003	1	コラムパイプ	COLUMN PIPE	
38	150174000	1	コラムキャップ	COLUMN CAP	
39	156112003	1	コラムパイプD	COLUMN PIPE, D	
40	150173003	1	コラムジョイント	COLUMN JOINT	
41	150179002	2	スプールのジクB	SPOOL SHAFT, B	
42	028050246	2	バネザガネ2-5	WASHER SPRING 2-5	
43	021500106	2	1シュナツ5	NUT 1 M5	
44	S02778002	1	スプールのホルダー-2	SPOOL HOLDER, 2	
45	S02787002	1	スレツドハンガ-2	THREAD HANGER, 2	
46	150183000	2	イトカケハンガ-ダイ	THREAD HANGER BASE	
47	142990001	2	スレツドブツシュ	THREAD BUSH	
48	150185009	1	イトアンナイホルダ-	THREAD GUIDE HOLDER	
49	138843001	1	ササエボウツギテ	JOINT	
50	021500106	4	1シュナツ5	NUT 1 M5	
51	S37038001	1	ナベコヒラザ5X14	SCREW, PAN(S/P WASHER) M5X14	
52	S37037001	1	ナベコヒラザ5X32	SCREW, PAN (S/P WASHER) M5X32	
53	062501406	2	ナベコ5X14	SCREW PAN M5X14	
54	014060632	2	アナクボミ6X6	SET SCREW SOCKET (CP) M6X6	
55	021500106	1	1シュナツ5	NUT 1 M5	
56	S37037001	1	ナベコヒラザ5X32	SCREW, PAN (S/P WASHER) M5X32	

Z. 付属品関係 / Accessories









BAS-311G-910

Z. 付属品関係 / Accessories

REF.NO	CODE	Q'TY	品名	NAME OF PARTS	RM
76	200190001	7	ステツプル 10X20	STAPLE,10X20	
78	144226001	1	トウブカバー	HEAD COVER	
79	S36007001	4	カクネボルト8X55	BOLT, M8X55	
80	021080106	8	1シュナット8	NUT 1 M8	
81	025080336	4	ヒラザガネダイ8	WASHER PLAIN L 8	
82	032461606	2	+2マルモク45X16	WOOD SCREW ROUND 2 M4.5X16	
83	S44483001	1	チヨウバンクミ	HINGE ASSY	
84	S44484001	1	アイガードヒンジ	EYE GUARD HINGE	
88	S44485001	1	アイガード	EYE GUARD	
89	061300816	2	サラコ3X8	SCREW FLAT M3X8	
90	021300106	2	1シュナット3	NUT 1 M3	
91	026030236	2	ヒラザガネミガキ3	WASHER PLAIN M 3	
92	SA4104001	1	アイガードホルダー-A	EYE GUARD HOLDER, A	
93	062300506	2	ナベコ3X5	SCREW PAN M3X5	
94	062400616	2	ナベコ4X6	SCREW PAN M4X6	
95	026040136	2	ヒラザガネコガタ4	WASHER PLAIN S 4	
97	SA3395001	2	トウブヒンジゴム	RUBBER CUSHION	
98	SA3392001	2	スペーサ	SPACER	
99	SA3384001	2	トウブササエピン	PIN	
100	012060636	2	アナヒラ6X6	SET SCREW SOCKET (FT) M6X6	
101	SA3385001	2	トウブヒンジウケ	HINGE HOLDER	
102	018065036	4	アナボルト6X50	BOLT SOCKET M6X50	
103	213650001	4	ワ2.3X8.5X38ST	WASHER, 2.3X8.5X38ST	
104	017066002	1	ボルト6X60	BOLT M6X60	
105	021060106	4	1シュナット6	NUT 1 M6	
106	SA3540001	4	クッションゴム	RUBBER CUSHION	
107	SA4845001	1	ガススプリング	SHOCK ABSORBER GAS	
108	SA4846001	2	ガススプリングササエ	HOLDER ABSORBER	
109	SA5251001	1	スペーサ	SPACER	
110	018064031	1	アナボルト6X40	BOLT SOCKET M6X40	
111	021060106	1	1シュナット6	NUT 1 M6	
112	SA4847001	1	ガススプリングジクU	SHAFT U	
113	012060636	1	アナヒラ6X6	SET SCREW SOCKET (FT) M6X6	
114	S17974001	1	ガススプリングジクD	SHAFT, D	
115	S17975100	2	GSジクカラ	SHAFT COLLAR, GAS	
116	025080132	2	ヒラザガネショウ8	WASHER PLAIN S 8	
117	048060342	2	トメワE6	RETAINING RING E6	
118	SA3387001	2	アナボルト6X75	BOLT SOCKET M6X75	
119	025060236	2	ヒラザガネチュウ6	WASHER PLAIN M 6	
120	213650001	2	ワ2.3X8.5X38ST	WASHER, 2.3X8.5X38ST	
121	028060246	2	バネザガネ2-6	WASHER SPRING 2-6	
122	021060106	4	1シュナット6	NUT 1 M6	
123	119755001	3	カクネボルト6X60	BOLT, M6X60	
124	025060236	3	ヒラザガネチュウ6	WASHER PLAIN M 6	
125	028060246	3	バネザガネ2-6	WASHER SPRING 2-6	
126	021060106	3	1シュナット6	NUT 1 M6	
127	340400001	1	<エアー式> ユニタイバンド	<For Pneumatic type> BEAD BAND	
128	SA6261001	1	ガススプリングササエカバー	HOLDER ABSORBER COVER	
129	S55479001	6	アナボルトザクミ4X8	BOLT SOCKET (S/P WASHER) M4X8	
130	025060236	1	ヒラザガネチュウ6	WASHER PLAIN M6	

Wa. 警告ラベル / Warning labels

警告ラベル / Warning labels	品名 / Name of parts	Size(mm)	Code
	<p>ラベル感電6ヶ国 Label, elec. shock 6 lang</p>	<p>50 X 118</p>	<p>J04115-001</p>
	<p>ラベル注意・和英 Label, caution Jpn / Eng</p>	<p>64 X 40</p>	<p>SA2040-001</p>
	<p>ラベル注意・中英 Label, caution Chn / Eng</p>	<p>64 X 40</p>	<p>SA2041-001</p>
	<p>ワーニングマーク Mark, injury</p>	<p>L=16 R=0.8</p>	<p>S36924-001</p>
	<p>アースマーク Label, grounding</p>	<p>φ 12</p>	<p>S37060-001</p>
	<p>PE マーク Label, PE</p>	<p>7.5 X 12.5</p>	<p>S37059-001</p>

BAS-311G-Wa

Sp . 仕様別部品一覧表 / Different parts list

KE-430D には下記部品が用意されていますので幅広い用途にご活用ください。











The following are standard gauge parts according to each specification.

◎表中★の部品は、KE-430D(本縫電子閉止ミシン)、BE-438D(本縫電子ボタン付けミシン)と共通です。

◎In the following table, parts marked with ★ are common with the KE-430D (Electronic Lockstitch Tacker) & BE-438D (Electronic Lockstitch Button sewer).

◎表中☆の部品は、BAS-311F(プログラム式電子ミシン)と共通です。

◎In the following table, parts marked with ☆ are common with the BAS-311F (Electronic program Lock Stitcher) .

品名 Part name	仕様 Spec.	厚物 Heavy-weight materials	中厚物 Medium-weight materials
(J-66) 針穴板 Needle hole plate 		★ (φ2.4) SA3336-101	(φ2.2) SA5221-001
(E-35) ボビンケース組 Bobbin case assy 		S59221-201 < LC >	
(E-36) ボビンケース調子ばね Tension spring 		S48664-001	
(E-37) ボビンケースばねねじ Screw 		S16492-101	
(E-38) 空転防止ばね Anti-spin spring 		S15667-001	
(E-39) ボビン Bobbin 		S15665-001 < LA >	
(E-42) 中がま箱組 Shuttle hook assy, w/box 		★ ☆ SA1890-201 < LG >	★ ☆ SA2173-201 < LF >
(E-34) 大がま Shuttle race base 		★ ☆ 152686-201 < B >	★ ☆ 152682-201 < A >
(G-30) 糸調子ばね Spring,tension 		★ ☆ 107606-001	★ ☆ 104525-001
(G-9) 糸取りばね Thread take-up spring 		★ ☆ 144588-101	★ ☆ 145519-101






Sp . 仕様別部品一覧表 / Different parts list

◎表中★の部品は、KE-430D(本縫電子門止ミシン)、BE-438D(本縫電子ボタン付けミシン)と共通です。

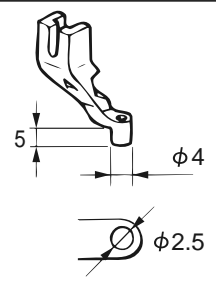
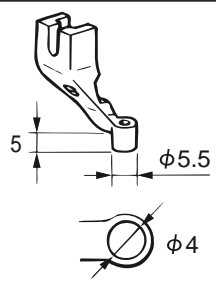
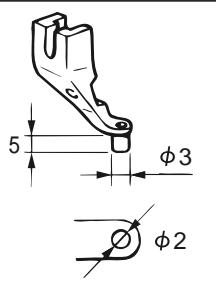
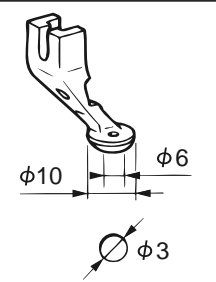
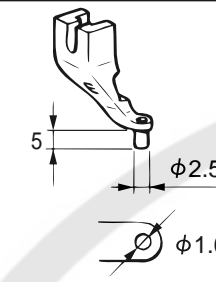
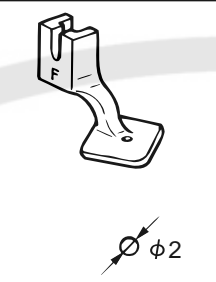
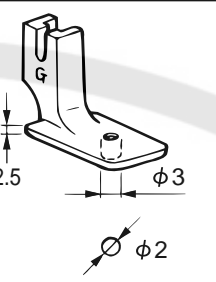
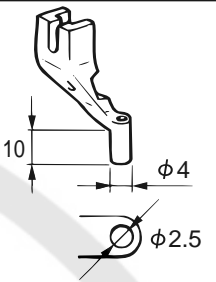
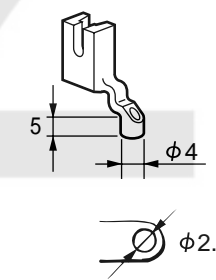
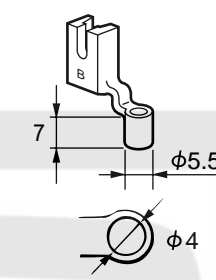
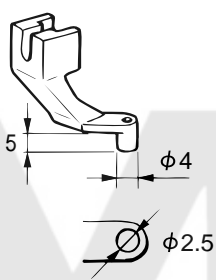
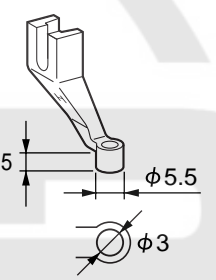
◎In the following table, parts marked with ★ are common with the KE-430D (Electronic Lockstitch Tacker) & BE-438D (Electronic Lockstitch Button sewer).

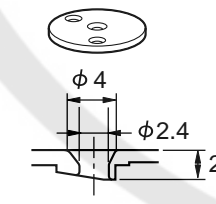
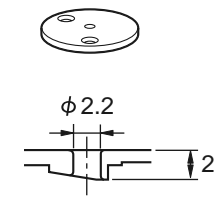
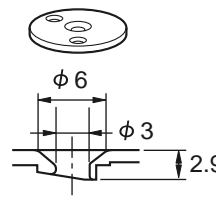
◎表中☆の部品は、BAS-311F(プログラム式電子ミシン)と共通です。

◎In the following table, parts marked with ☆ are common with the BAS-311F (Electronic program Lock Stitcher) .

品名 Part name	仕様 Spec.	厚物 Heavy-weight materials	中厚物 Medium-weight materials	
(G-28) 副調子ばね Spring, tension		SA4146-001		★
(G-20) 針棒糸案内 Needle bar thread guide	 A  B	SA3257-101 < A >		★
(Z-13) ミシン針4個入り組 Needle assy		SA1645-019	SA1752-016	★ ☆
(B-32, Z-14) 針 Needle		DP×17 < #19 > 145646-019	DP×5 < #16 > 107415-016	★ ☆
(D-57) 押え足 Presser foot		SA4811-001 < H >		

Ga . ゲージ部品一覧表 / Gauge parts list

押え足 / Presser foot			
A / S42843-001	B / S42844-001	C / S42845-001	D / S42846-001
			
E / S42847-001	F / 157237-001	G / 158592-001	J / S42848-001
			
A-CUT / S40214-001	B-L / S49448-001	XA / S42849-101	H / SA4811-001 *
			

針穴板 / Needle hole plate		
2.4 C0.4 / SA3336-001 *	2.2 / SA5221-001 *	3.0 C1.5 / SA5222-001 *
		

BAS-311G-Ga

* 印の部品は、標準部品です。

The * symbol is for Standard parts.

索引 / INDEX

CODE	REF.NO	Page	CODE	REF.NO	Page	CODE	REF.NO	Page	CODE	REF.NO	Page
004300513	A -16	2	012501031	C4 -34	14	021060306	J -32	30	048050342	H -19	28
012060536	B -52	4	014060632	Z -54	50		J -41	30	048060142	C4 -9	14
	C3 -14	12	014400632	R -3	46	021080106	Z -80	52	048060342	Z -117	52
	C3 -32	12	014500632	R -16	46	021300103	A -19	2	048070342	E -31	22
	C4 -19	14	016061031	D2 -32	18	021300106	Z -90	52	048080142	C3 -11	12
	D1 -55	16		D2 -36	18	021400216	C2 -37	8		C3 -29	12
	E -6	22		D3 -15	20	021400306	L -6	36		C4 -16	14
012060636	B -24	4	017061216	D1 -12	16	021500106	N -16	40		D1 -29	16
	B -48	4	017066002	D1 -45	16		Z -43	50	048080342	J -44	30
	C1 -19	6		Z -104	52		Z -50	50		C2 -8	8
	C1 -29	6	017400802	J -5	30		Z -55	50		D2 -12	18
	C2 -3	8		L -2	36	021500216	C3 -23	12	048100142	C1 -17	6
	C2 -6	8	017401415	L -5	36		C3 -47	12		C3 -3	12
	C2 -10	8	017501616	C3 -51	12		C4 -30	14		D2 -28	18
	C2 -16	8		C4 -40	14		C4 -35	14		D3 -11	20
	C2 -54	8	018061236	D2 -59	18	025030236	J -65	32	048420242	C1 -21	6
	C2 -59	8		D3 -29	20		J -72	32	060400516	K -21	34
	C3 -10	12	018062036	C2 -1	8	025040236	C1 -36	6	061300616	C1 -6	6
	C3 -19	12	018064031	Z -110	52		D2 -30	18		C1 -8	6
	C3 -28	12	018065036	Z -102	52		D3 -13	20		C1 -34	6
	C4 -3	14	018081636	N -14	40		J -7	30	061300816	Z -89	52
	C4 -15	14	018300636	C1 -5	6		K -10	34	062060816	F -33	24
	D1 -14	16	018301436	C1 -3	6		L -4	36	062061016	A -7	2
	D1 -24	16	018400636	D2 -39	18	025050236	C1 -24	6		A -9	2
	D1 -30	16		D3 -18	20		C3 -35	12		A -13	2
	D1 -36	16		N -8	40		C3 -52	12		F -3	24
	D2 -10	18	018400836	C1 -10	6		C4 -41	14		H -37	28
	D2 -13	18		C1 -13	6		L -13	36		Z -3	50
	D2 -25	18		C2 -21	8		N -13	40	062300416	C2 -48	8
	D2 -33	18		D1 -48	16	025050336	N -17	40		J -64	32
	D2 -37	18		K -9	34	025060236	Z -119	52		J -73	32
	D2 -41	18	018401036	B -51	4		Z -124	52	062300506	A -38	2
	D2 -57	18		C2 -52	8		Z -130	52		Z -93	52
	D3 -8	20		C2 -57	8	025080132	Z -116	52	062300616	E -22	22
	D3 -16	20		D2 -2	18	025080336	Z -81	52		K -7	34
	D3 -20	20		D2 -23	18	025100132	C1 -16	6	062300816	Q -6	44
	D3 -34	20		D3 -6	20	025350332	A -35	2	062350616	H -8	28
	D3 -35	20		F -10	24	026030136	E -21	22	062400416	C2 -28	8
	E -9	22	018401636	B -27	4	026030236	Z -91	52		C2 -49	8
	E -13	22	018402036	C1 -31	6	026040136	Z -95	52		D1 -20	16
	E -30	22		C1 -35	6	028030246	J -71	32		D2 -5	18
	G -23	26		C1 -39	6	028040246	C1 -37	6	062400616	D1 -6	16
	J -45	30		C2 -23	8		J -6	30		D2 -29	18
	J -54	30	018500836	C3 -34	12		L -3	36		D2 -54	18
	Z -100	52	018501036	D2 -20	18	028050246	C3 -36	12		D2 -56	18
	Z -113	52		D3 -3	20		C3 -53	12		D3 -12	20
012400436	D1 -25	16	018501232	E -33	22		C4 -42	14		D3 -27	20
	D1 -31	16		J -48	30		J -49	30		F -5	24
	H -17	28	018501636	B -3	4		P -13	42		F -12	24
	H -24	28		B -49	4		Z -42	50		F -35	24
	J -9	30		C1 -23	6	028060246	Z -121	52		Z -94	52
012500536	B -21	4	018503036	P -14	42		Z -125	52	062400816	B -22	4
	B -36	4	021060106	D1 -10	16	032422003	P -20	42	062401006	A -24	2
	B -43	4		D1 -46	16	032461606	Z -82	52		B -34	4
	D2 -46	18		J -23	30	037301215	Z -6	50		B -46	4
	D2 -51	18		J -34	30	047401242	B -41	4		C2 -27	8
	D3 -25	20		J -39	30	048030342	K -19	34	062401216	H -13	28
	E -11	22		Z -105	52	048040142	C3 -6	12	062500616	G -2	26
	E -41	22		Z -111	52	048040342	J -20	30		G -4	26
	H -3	28		Z -122	52		K -12	34		G -6	26
	H -36	28		Z -126	52		L -12	36		H -30	28
012501031	C3 -46	12	021060306	D1 -41	16	048050142	C4 -6	14	062501406	Z -53	50
	C4 -29	14		J -25	30	048050342	H -10	28	062670412	G -26	26

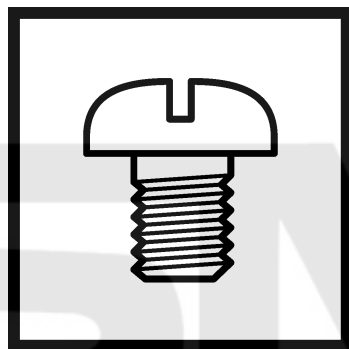
CODE	REF.NO	Page	CODE	REF.NO	Page	CODE	REF.NO	Page	CODE	REF.NO	Page
070696800	D2 -44	18	142002001	Z -24	50	213650001	Z -103	52	S17974001	Z -114	52
	D2 -49	18	142211001	B -25	4		Z -120	52	S17975100	Z -115	52
	D3 -23	20	142274101	F -47	24	218859001	Q -18	44	S20164001	A -33	2
076000600	C1 -15	6	142443001	Z -17	50	228475000	P -27	42	S20356001	C1 -26	6
076806606	C1 -20	6	142721001	Z -26	50	231071001	J -27	30		D2 -11	18
081003670	E -15	22	142990001	Z -47	50	340400001	Z -127	52		D2 -52	18
081007070	L -17	36	142997001	Z -36	50	525567000	F -39	24	S23418001	C2 -62	10
0A4261005	R -8	46	144226001	Z -78	52		F -55	24	S23418002	H -15	28
0A4300805	R -6	46	144458001	B -29	4		Q -1	44	S23651001	B -11	4
	R -14	46	144588101	Sp	54	525664000	F -41	24		B -14	4
0A4401005	R -12	46	145446001	G -13	26		P -25	42		B -17	4
0A5300606	R -10	46		G -18	26	537060001	M1 -12	38		B -44	4
0A5301605	Q -8	44		H -32	28	554482000	Q -15	44		B -8	4
0A5401005	P -26	42	145465001	B -23	4	610012001	P -10	42		D1 -5	16
0A5401006	C2 -33	8	145519101	Sp	54	616167001	M2 -12	40		D1 -15	16
	F -40	24	145547001	F -34	24	623033000	D1 -4	16		E -8	22
	F -42	24	145646019	Sp	55	J03955001	R -2	46		H -39	28
	F -45	24	146288001	K -22	34	J03956001	R -4	46		J -2	30
	Q -4	44	146354002	J -50	30	J03957001	R -5	46		J -26	30
	Q -9	44	148847001	P -21	42	J03958001	R -7	46	S23849001	C2 -36	8
	Q -14	44	149097000	K -16	34	J04115001	M1 -11	38		C3 -38	12
	Q -17	44	149287000	Q -3	44		Wa	53		C4 -21	14
100136001	G -27	26	149547000	F -38	24	J04230001	R -11	46	S25235001	B -15	4
100360003	J -67	32		Q -2	44	J04303001	R -15	46	S25279001	K -14	34
100401021	H -33	28	149796001	P -16	42	J04388001	R -13	46	S25310101	D1 -37	16
100402004	G -14	26	150172003	Z -37	50	J04488001	R -9	46		J -68	32
100887001	Z -21	50	150173003	Z -40	50	J80991001	R -1	46	S25454001	K -13	34
101572101	Z -19	50	150174000	Z -38	50	S00470000	Q -16	44	S25456001	K -4	34
102630001	D2 -8	18	150179002	Z -41	50	S00705001	J -61	32	S25475101	J -33	30
102707002	L -7	36	150182000	Z -31	50	S02429201	E -17	22	S25634101	N -12	40
104449001	A -11	2	150183000	Z -46	50	S02445001	A -34	2	S31032001	G -11	26
104525001	Sp	54	150185009	Z -48	50	S02652001	J -11	30		H -34	28
104567101	F -18	24	150206002	Z -33	50	S02778002	Z -44	50	S32462001	D1 -44	16
104821001	A -5	2	150335001	Z -28	50	S02787002	Z -45	50		J -24	30
	D3 -31	20	152682201	Sp	54	S02877000	F -28	24		J -31	30
107415016	Sp	55	152684101	E -20	22	S03677001	K -23	34		J -40	30
107606001	Sp	54	152686201	Sp	54	S04109001	Z -35	50	S32465001	J -22	30
107779001	Z -20	50	152744001	D2 -7	18	S04159000	J -12	30		J -38	30
107780001	Z -22	50	152881001	G -22	26		L -10	36	S32557001	E -43	22
109714000	Z -8	50	152883000	G -24	26		Q -19	44	S35079000	D2 -35	18
109763003	D2 -45	18	152884001	G -25	26	S04891000	P -8	42	S36007001	Z -79	52
	D2 -50	18	152936001	H -6	28	S06706001	Z -11	50	S36260000	T -5	48
	D3 -24	20	152937001	H -7	28	S07350002	A -28	2	S36475000	A -29	2
110367001	B -18	4	152948001	F -20	24	S07459100	F -15	24	S36924001	A -30	2
	C3 -12	12	153049001	G -7	26		F -16	24		Wa	53
	C3 -30	12	153050000	E -23	22		F -22	24	S37037001	Z -52	50
	C4 -17	14		F -27	24		F -29	24		Z -56	50
110735001	K -18	34	153252000	P -7	42	S07783001	Z -23	50	S37038001	Z -51	50
111466101	D1 -56	16	153274001	P -11	42	S07810000	F -53	24	S37059001	M1 -13	38
114483002	Z -15	50	154125001	Z -25	50	S09228000	P -6	42		Wa	53
114486002	Z -9	50	154467001	Z -5	50	S10112001	D1 -52	16	S37060001	A -32	2
117608001	A -2	2	154596000	J -30	30	S10268001	H -27	28		Wa	53
117934001	A -4	2	154599000	J -10	30	S10408000	N -15	40	S38168001	T -3	48
118064001	Z -27	50		L -8	36	S10438001	H -18	28	S38170001	T -4	48
118208001	D2 -14	18	156112003	Z -39	50	S10470101	K -20	34	S38174000	T -6	48
118735001	C2 -63	10	157237001	Ga	56	S12441001	G -29	26	S38175001	T -7	48
118837001	Z -18	50	158592001	Ga	56		H -35	28	S38176101	T -8	48
119755001	Z -123	52	159163000	D3 -30	20	S12699000	G -16	26	S38265000	F -46	24
120265002	A -27	2	159224001	G -19	26	S13399001	D1 -58	16	S38648001	Z -34	50
120448001	H -23	28	159486001	H -9	28	S15665001	Z -12	50	S38713100	B -33	4
122991001	Z -10	50		H -25	28		Sp	54	S39116100	P -3	42
138843001	Z -49	50	159805001	G -12	26	S15667001	Sp	54	S40214001	Ga	56
141362001	D1 -34	16	200190001	Z -76	52	S16492101	Sp	54	S40574209	Z -29	50

索引 / INDEX

CODE	REF.NO	Page	CODE	REF.NO	Page	CODE	REF.NO	Page	CODE	REF.NO	Page
S41205001	K -3	34	SA1984001	H -12	28	SA3319101	J -42	30	SA4173001	B -4	4
S41206001	K -2	34	SA1988001	H -26	28	SA3320101	J -46	30	SA4174001	B -4	4
S41848000	D3 -32	20	SA1994001	H -31	28	SA3321001	J -47	30	SA4175001	B -4	4
S42446001	A -37	2	SA2040001	A -31	2	SA3324001	J -51	30	SA4177001	B -10	4
	C2 -22	8		Wa	53	SA3325001	J -52	30	SA4178001	B -13	4
	C2 -39	8	SA2041001	Wa	53	SA3327101	J -55	30	SA4179001	B -6	4
	C2 -43	8	SA2041011	A -31	2	SA3330001	J -58	32	SA4180001	B -7	4
	C2 -60	8	SA2161001	D1 -28	16	SA3334001	J -62	32	SA4199001	E -18	22
S42843001	Ga	56	SA2173201	Sp	54	SA3335001	J -63	32	SA4224001	C2 -64	10
S42844001	Ga	56	SA2195001	D1 -54	16	SA3336001	Ga	56		D2 -58	18
S42845001	Ga	56	SA2287001	K -15	34	SA3336101	Sp	54		D3 -28	20
S42846001	Ga	56	SA2663001	D1 -40	16	SA3347001	L -11	36	SA4302001	D1 -9	16
S42847001	Ga	56	SA2958001	B -20	4	SA3348001	L -14	36	SA4333001	G -3	26
S42848001	Ga	56	SA3200101	A -23	2	SA3349001	L -15	36	SA4354001	J -56	30
S42849101	Ga	56	SA3206001	B -5	4	SA3384001	Z -99	52	SA4518001	J -59	32
S43236009	N -9	40		B -9	4	SA3385001	Z -101	52	SA4519001	J -60	32
S43674000	N -10	40	SA3224001	B -31	4	SA3387001	Z -118	52	SA4545001	J -43	30
S43675000	N -11	40	SA3226001	E -1	22	SA3392001	Z -98	52	SA4546001	J -35	30
S44010001	A -40	2	SA3227001	D1 -42	16	SA3395001	Z -97	52	SA4563001	N -4	40
S44483001	Z -83	52		E -2	22	SA3438001	D2 -16	18	SA4594001	A -1	2
S44484001	Z -84	52	SA3228101	E -3	22	SA3441001	D2 -43	18	SA4596001	A -3	2
S44485001	Z -88	52	SA3231001	C3 -13	12		D2 -48	18	SA4597001	A -6	2
S44924001	F -57	24		C3 -31	12		D3 -22	20	SA4598001	A -8	2
S45849000	F -26	24		C4 -18	14	SA3481001	Q -7	44	SA4600001	A -10	2
S46903001	J -19	30		E -5	22	SA3499001	B -2	4	SA4601001	A -12	2
S47307001	F -59	24	SA3233001	E -7	22	SA3503201	F -8	24	SA4603101	A -14	2
S48664001	Sp	54	SA3238101	E -14	22	SA3504201	F -9	24	SA4604001	A -25	2
S49448001	Ga	56	SA3241001	E -19	22	SA3519101	T -1	48	SA4605001	A -36	2
S49484000	M1 -9	38	SA3242001	F -56	24	SA3528001	B -26	4	SA4606001	B -1	4
S49984000	F -13	24	SA3244001	F -1	24	SA3538001	J -69	32	SA4608101	B -12	4
S49992000	F -19	24	SA3246001	F -30	24	SA3540001	Z -7	50	SA4609101	B -16	4
S50529000	F -21	24	SA3250001	G -1	26		Z -106	52	SA4622001	B -28	4
S51282101	Z -32	50	SA3254001	G -8	26	SA3581001	M1 -14	38	SA4624001	B -42	4
S51283001	Z -30	50	SA3255001	G -10	26	SA3707001	C2 -53	8	SA4626001	B -37	4
S51668000	F -52	24	SA3256001	G -17	26		C2 -58	8	SA4627001	B -38	4
S53175000	F -24	24	SA3257101	Sp	55	SA3720001	M1 -2	38	SA4628001	B -39	4
S53488000	C4 -4	14	SA3258001	G -21	26	SA3722001	M1 -8	38	SA4629001	B -40	4
S53982000	P -23	42	SA3264001	A -17	2	SA3724101	M1 -5	38	SA4630001	B -45	4
S55479001	C4 -13	14	SA3274101	F -58	24	SA3739301	M1 -6	38	SA4635101	C1 -4	6
	Z -129	52	SA3280001	F -31	24	SA3744001	M1 -7	38	SA4636101	C1 -7	6
S55482001	C3 -40	12	SA3283101	E -40	22	SA3755201	M2 -1	40	SA4637001	C1 -2	6
	C4 -23	14	SA3284001	E -32	22	SA3762001	M2 -5	40	SA4638001	C1 -18	6
S55484001	C2 -42	8	SA3290001	H -2	28	SA3765001	M2 -2	40	SA4639001	C1 -14	6
	C3 -50	12	SA3291001	H -4	28	SA3766001	M2 -3	40	SA4640001	C1 -12	6
S55484002	C3 -55	12	SA3293001	H -11	28	SA3767001	M2 -4	40	SA4641001	C1 -9	6
	C4 -39	14	SA3294001	H -14	28	SA3768001	M2 -6	40	SA4642001	C1 -22	6
	C4 -39	14	SA3295001	H -16	28	SA3769001	M2 -7	40	SA4643001	C1 -25	6
	C4 -44	14	SA3296001	H -21	28	SA3770001	M2 -8	40	SA4647001	C1 -27	6
	J -13	30	SA3297001	H -22	28	SA3771001	M2 -9	40		C2 -4	8
S55485001	C3 -45	12	SA3298001	H -28	28	SA3794001	M2 -10	40		C2 -7	8
	C4 -28	14	SA3299001	H -29	28	SA3795001	M2 -11	40		C2 -14	8
	C4 -33	14	SA3301101	J -1	30	SA3796001	M1 -15	38		D2 -27	18
	K -25	34	SA3306001	A -26	2	SA3797001	M1 -4	38		D3 -10	20
S55663001	Z -16	50		J -15	30	SA3806001	M1 -10	38	SA4648001	C1 -28	6
S56877000	F -25	24		L -16	36	SA3808001	M1 -3	38	SA4649001	C1 -11	6
S59221201	Sp	54	SA3307001	J -8	30	SA3831001	N -2	40	SA4650001	C1 -30	6
S59886001	E -29	22	SA3309101	J -16	30	SA3833101	N -3	40	SA4651101	C1 -32	6
SA1174001	D1 -49	16	SA3310001	J -17	30	SA4104001	Z -92	52	SA4652101	C1 -33	6
SA1175001	D1 -50	16	SA3311001	J -18	30	SA4143001	G -15	26	SA4653001	C2 -2	8
SA1645019	Sp	55	SA3312001	J -28	30	SA4146001	G -28	26	SA4654001	C2 -5	8
SA1752016	Sp	55	SA3313101	J -29	30		Sp	55	SA4655101	C2 -9	8
SA1890201	Sp	54	SA3315001	J -21	30	SA4171001	H -5	28		C2 -15	8
SA1967001	K -11	34	SA3317001	J -36	30	SA4172001	B -4	4	SA4658001	C2 -11	8

CODE	REF.NO	Page	CODE	REF.NO	Page	CODE	REF.NO	Page	CODE	REF.NO	Page
SA4659001	C2 - 12	8	SA4729001	D2 - 1	18	SA4798001	J - 3	30	SA5260001	F - 44	24
SA4661001	C2 - 13	8	SA4731001	D2 - 3	18	SA4799001	J - 14	30	SA5261001	Q - 13	44
SA4662001	C2 - 17	8	SA4734001	D2 - 4	18	SA4801001	J - 37	30	SA5281001	P - 1	42
SA4663001	C2 - 18	8	SA4736001	D2 - 6	18	SA4802001	J - 53	30	SA5282001	P - 5	42
SA4664001	C2 - 19	8	SA4737001	D2 - 9	18	SA4806001	K - 6	34	SA5283001	P - 4	42
SA4665001	C2 - 20	8	SA4738001	D2 - 15	18	SA4811001	Sp	55	SA5285001	P - 9	42
SA4666001	B - 30	4	SA4739001	D2 - 17	18		Ga	56	SA5286001	P - 12	42
SA4667101	C2 - 24	8	SA4741101	D2 - 18	18	SA4820101	C2 - 50	8	SA5288001	P - 24	42
SA4670101	C2 - 31	8		D3 - 1	20	SA4823101	C2 - 55	8	SA5289001	P - 2	42
SA4671001	C2 - 25	8	SA4742001	D2 - 19	18	SA4824001	Q - 10	44	SA5290001	P - 22	42
SA4672001	C2 - 26	8		D3 - 2	20	SA4826101	D2 - 21	18	SA5292001	F - 14	24
SA4673001	C2 - 32	8	SA4743001	D2 - 24	18		D3 - 4	20		F - 23	24
SA4675201	C2 - 34	8		D3 - 7	20	SA4828001	D2 - 22	18	SA5294001	F - 6	24
SA4676001	C2 - 38	8	SA4744001	D2 - 26	18		D3 - 5	20	SA5300001	D1 - 51	16
SA4677101	C2 - 35	8		D3 - 9	20	SA4830001	Q - 5	44	SA5301001	D1 - 53	16
SA4679101	C2 - 44	8	SA4745001	D2 - 31	18	SA4834001	N - 1	40	SA5339101	F - 54	24
SA4680101	C2 - 45	8		D3 - 14	20	SA4836001	N - 7	40	SA6038001	T - 2	48
SA4681001	C2 - 46	8	SA4746001	D2 - 34	18	SA4837001	N - 5	40	SA6087001	F - 17	24
SA4682001	C2 - 47	8	SA4747001	D2 - 38	18	SA4841001	N - 6	40	SA6108001	B - 35	4
SA4684001	C2 - 51	8		D3 - 17	20	SA4842001	Z - 1	50	SA6182001	B - 19	4
	C2 - 56	8	SA4748001	D2 - 40	18	SA4844001	Z - 4	50	SA6194001	A - 39	2
SA4686101	C3 - 1	12		D3 - 19	20	SA4845001	Z - 107	52	SA6207001	A - 18	2
	C4 - 1	14	SA4749101	D2 - 42	18	SA4846001	Z - 108	52	SA6216001	E - 12	22
SA4687101	C3 - 2	12		D3 - 21	20	SA4847001	Z - 112	52	SA6220001	E - 16	22
SA4688001	C3 - 4	12	SA4750001	D2 - 47	18	SA4852001	C4 - 47	14	SA6260001	F - 51	24
SA4689001	C3 - 5	12	SA4752001	D2 - 53	18	SA4853001	D1 - 39	16	SA6261001	Z - 128	52
SA4690001	C3 - 7	12	SA4753001	D2 - 55	18	SA4855001	L - 1	36	SA6263001	F - 50	24
SA4691001	C3 - 8	12		D3 - 26	20	SA4860101	C2 - 29	8	SA6267001	C1 - 38	6
SA4692001	C3 - 9	12	SA4757001	D3 - 33	20	SA4861101	C2 - 30	8	SA6272001	A - 15	2
	C3 - 27	12	SA4759001	D1 - 1	16	SA4863001	C3 - 37	12	SA6273001	J - 70	32
	C4 - 14	14	SA4760001	D1 - 2	16		C4 - 20	14	SA6306001	C2 - 61	8
SA4693001	C3 - 16	12	SA4761001	D1 - 7	16	SA4864001	C3 - 39	12	SA6364001	M1 - 1	38
SA4694001	C3 - 18	12	SA4762001	D1 - 8	16		C4 - 22	14	SA6389001	L - 9	36
SA4695001	C3 - 20	12	SA4763001	D1 - 3	16	SA4866101	C3 - 49	12	SA6391001	G - 5	26
SA4696001	C3 - 15	12	SA4764001	D1 - 11	16	SA4868101	C4 - 37	14	SA6405001	P - 17	42
SA4697001	C3 - 17	12	SA4765001	D1 - 13	16	SA4869101	C4 - 38	14	SA6405002	P - 28	42
SA4698001	C3 - 21	12	SA4766001	D1 - 16	16	SA4870101	C4 - 45	14	SA6406001	P - 18	42
SA4699001	C3 - 33	12	SA4767001	D1 - 17	16	SA4871101	C4 - 46	14	SA6406002	P - 29	42
SA4700001	C3 - 22	12	SA4768001	D1 - 18	16	SA5135001	J - 4	30	SA6407001	P - 19	42
SA4701001	C3 - 24	12	SA4769001	D1 - 19	16	SA5157001	J - 57	32	SA6434001	C2 - 40	8
SA4702001	C3 - 25	12	SA4770001	D1 - 21	16	SA5158001	B - 47	4	SA6435001	C2 - 41	8
SA4703001	C3 - 26	12	SA4771001	D1 - 27	16	SA5164001	S - 1	46	SA6441001	A - 41	2
SA4706001	C3 - 43	12	SA4772001	D1 - 22	16	SA5165001	S - 2	46			
	C4 - 26	14	SA4773001	D1 - 23	16	SA5166001	S - 3	46			
SA4708001	C3 - 44	12	SA4775001	D1 - 38	16	SA5167001	S - 7	46			
SA4709001	C3 - 48	12	SA4776001	D1 - 43	16	SA5168001	S - 6	46			
	C4 - 31	14	SA4777001	D1 - 26	16	SA5170001	S - 4	46			
	C4 - 36	14	SA4778001	D1 - 47	16	SA5172001	S - 5	46			
SA4712001	C3 - 41	12	SA4779001	D1 - 32	16	SA5191001	P - 15	42			
	C4 - 24	14	SA4780001	D1 - 35	16	SA5208001	K - 1	34			
SA4714001	C3 - 42	12	SA4781001	D1 - 33	16	SA5210001	Q - 11	44			
	C4 - 25	14	SA4782001	E - 4	22	SA5213001	K - 24	34			
SA4715001	C3 - 54	12	SA4783001	E - 10	22	SA5214001	Q - 12	44			
	C4 - 43	14	SA4785001	F - 2	24	SA5217001	K - 5	34			
SA4717001	C4 - 2	14	SA4786001	F - 7	24	SA5218001	K - 8	34			
SA4719001	C4 - 5	14	SA4787001	F - 4	24	SA5219001	K - 17	34			
SA4720001	C4 - 7	14	SA4788001	F - 11	24	SA5221001	Sp	54			
SA4721001	C4 - 8	14	SA4789101	F - 32	24		Ga	56			
SA4722001	C4 - 10	14	SA4790001	F - 36	24	SA5222001	Ga	56			
SA4723001	C4 - 11	14	SA4791001	F - 37	24	SA5229101	C1 - 1	6			
SA4724001	C4 - 12	14	SA4795001	H - 1	28	SA5230001	B - 50	4			
SA4725001	C4 - 27	14	SA4796001	H - 20	28	SA5251001	Z - 109	52			
SA4726001	C4 - 32	14	SA4797101	H - 38	28	SA5259001	F - 43	24			

brother®



パーツブック
PARTS BOOK

ブラザー工業株式会社 <http://www.brother.co.jp/>

〒467-8561 名古屋市瑞穂区苗代町 15 番 1 号 TEL (052) 824-2392

BROTHER INDUSTRIES, LTD. <http://www.brother.com/>

15-1, Naeshiro-cho, Mizuho-ku, Nagoya 467-8561, Japan. Phone : 81-52-824-2177

©2005 Brother Industries, Ltd. All Rights Reserved.

BAS-311G, 326G
SA6237-001.J/E
2005.04.B (1)